

# misccea Productcatalogus

Experience Hygiene



---

---

## **PRIJSLIJST GARANTIE**

Deze prijslijst heeft als ingangsdatum 15 mei 2025. Met ingang (15.05.2025) komen alle voorgaande prijslijsten te vervallen. Installatie-, service-, verpakkings-, administratie-, en verzendkosten zijn niet in de prijs inbegrepen en staan apart in deze prijslijst aangegeven. Alle genoemde prijzen zijn exclusief btw.

## **MISCEA DISCLAIMER**

Wij doen ons uiterste best om al onze producten met een standaard levertijd van twee tot drie weken uit te leveren. Door onvoorziene omstandigheden kan het echter voorkomen dat levertijden afwijken. miscea houdt zich het recht voor wijzigingen aan te brengen in specificaties en design of gebruik te maken andere materialen en producten mochten wij dit in de toekomst noodzakelijk achten. Wijzigingen hebben echter geen effect op de kwaliteit of het goed functioneren van onze producten. Prijzen in deze brochure c.q. prijslijst zijn geldig voor de duur zoals vermeld op de binnenzijde van het voorblad. De informatie aangaande prijzen en omschrijvingen in deze prijslijst is met grote zorg samengesteld. miscea houdt zich niettemin het recht voor om prijzen, productbeschrijvingen en drukfouten te corrigeren, evenals het wijzigen van invoerrechten en andere wettelijke kosten waar miscea geen invloed op heeft.

Product Catalogus Versie: V25.NL.1.0

# MISCEA CONTACT INFORMATIE

## NEDERLANDS, BELGIË EN LUXEMBURG

miscea Benelux B.V.                      Maandag - Vrijdag                      T: +31 (0) 172 76 91 39  
Transportweg 9D  
2421 LT Nieuwkoop                      08:30 - 17:00 (CET)                      E: info@miscea.com  
Nederland

Installatie-, gebruikers- en onderhoudshandleidingen, technische tekeningen, specificaties en productveiligheidsinformatiebladen vindt u in de downloads sectie op [www.miscea.com](http://www.miscea.com)

## DUITSLAND EN OOSTENRIJK

miscea GmbH                              Maandag - Vrijdag                      T: +49 (0) 33701 3553 0  
Hauptstraße 2                              F: +49 (0) 33701 3553 19  
14979 Großbeeren                      08:00 - 17:00 (CET)                      E: berlin@miscea.com  
Duitsland

## ZWITSERLAND

miscea Schweiz GmbH                      Maandag - Vrijdag                      T: +41 (0) 44 714 72 75  
Mühleweg 11                              F: +41 (0) 44 714 72 88  
CH-8135 Langnau am Albis                      08:30 - 17:00 (CET)                      E: info@miscea.ch  
Zwitserland

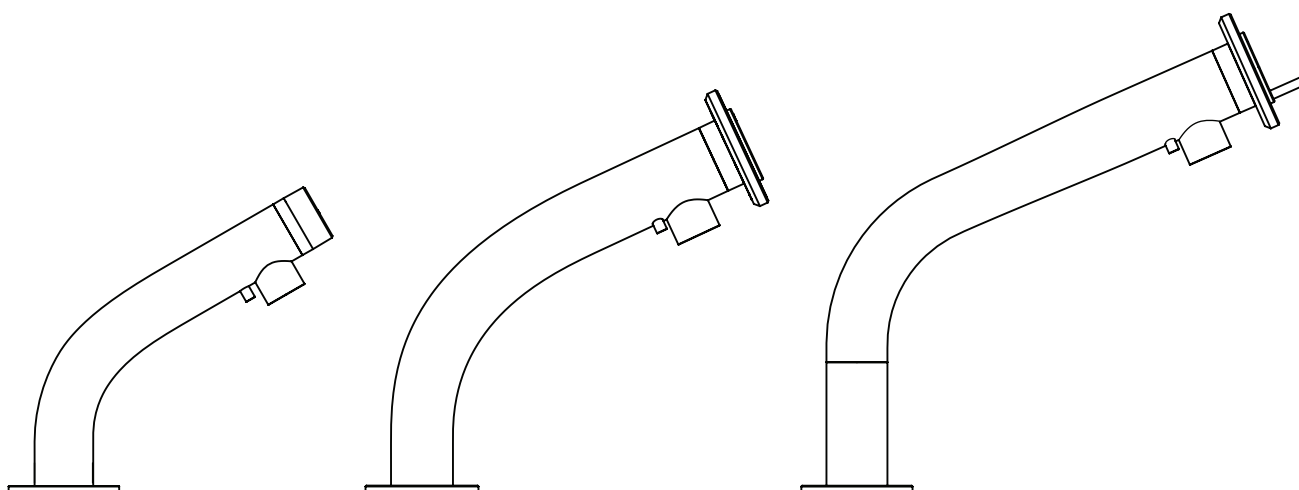
## INTERNATIONAAL

miscea International B.V.                      Maandag - Vrijdag                      T: +31 (0) 172 76 91 39  
Smidsvuur 4  
2421 MP NIEUWKOOP                      08:30 - 17:00 (CET)                      E: sales@miscea.com  
Nederland

# INHOUDSOPGAVE

	PAGINA
<b>INTRODUCTIE</b>	<b>7</b>
miscea handhygiëne redt levens	7
Het innovatieve miscea concept	10
Ervaar moderne technologie	12
<b>HET IDEE ACHTER MISCEA ERVAREN?</b>	<b>14</b>
Optimale handhygiëne realiseren	16
Veilige en stijlvolle ruimtes creëren	20
Genieten van ultiem gebruiksgemak	22
Uw waterkwaliteit waarborgen	24
Aan duurzame hygiëne werken	28
Operationele kosten reduceren	30
Bekroond design bewonderen	32
"Made in Germany" kwaliteit ervaren	34
<b>MISCEA SENSOR KRAAN SYSTEMEN</b>	<b>36</b>
miscea CLASSIC	38
miscea CLASSIC Pure	42
miscea KITCHEN	46
miscea LIGHT	50
<b>WATER &amp; HYGIENE</b>	<b>55</b>
miscea aqualibur System	56

	<b>PAGINA</b>
<b>NAVULLINGEN / ACCESSOIRES</b>	<b>59</b>
Navullingen	60
Accessoires	62
<b>SYSTEEMCOMPONENTEN / SERVICE</b>	<b>67</b>
Zeepbox	68
Waterbox	69
Service	71
<b>BEDRIJFSPROFIEL</b>	<b>72</b>





# MISCEA HANDHYGIËNE REDT LEVENS

## BESMETTELIJKE ZIEKTEN WORDEN VAAK VERSPREID DOOR ONZORGVULDIGE HANDHYGIËNE

Onze handen vormen de eerste verdedigingslinie tegen virussen en bacteriën. Onze handen komen voortdurend in contact met ziektekiemen. Virussen en bacteriën kunnen via sneetjes of schrammen in het lichaam binnendringen. Om het risico op ziekte te verminderen zijn handverzorging en handhygiëne zeer belangrijk. De Wereldgezondheidsorganisatie (WHO) heeft aangetoond dat tot 80% van alle besmettelijke ziekten het gevolg zijn van gebrekkige handhygiëne. Het zorgvuldig en regelmatig wassen en desinfecteren van de handen verlaagt het risico op de overdracht van aandoeningen zoals griep, voedselvergiftiging en zorginfecties van de ene naar de andere persoon zeer aanzienlijk.

Het risico dat besmettelijke ziektes worden overgedragen is bijzonder hoog op plaatsen waar veel mensen aanwezig zijn zoals; ziekenhuizen, verpleeghuizen, revalidatiecentra, supermarkten, fabriekshallen, winkels en openbare ruimtes. Met name in de gezondheidszorg is handhygiëne zeer belangrijk. Volgens de WHO (2005) zijn zorginfecties één van de grootste oorzaken van overlijden en toenemende ziekelijkheid onder patiënten die worden opgenomen in een zorginstelling. Infecties die ontstaan tijdens een opname in een ziekenhuis of andere zorginstelling, kunnen grote gevolgen hebben voor patiënten, hun omgeving en het medisch personeel dat hen behandelt. Zorginfecties kunnen leiden tot langere opname, blijvend letsel en zelfs tot het overlijden van patiënten. Dit heeft een zeer nadelige invloed op de kwaliteit van leven en zorg en heeft grote financiële consequenties.

In Nederland lopen tussen de 5–10% van alle patiënten een zorginfectie op, wat grofweg zo'n 112.000 patiënten per jaar inhoudt (Department of Health, 2003). Van alle patiënten die een zorginfectie oplopen wordt 1 op de 10 zeer ernstig ziek. Naar schatting zijn hierdoor in Nederland tussen de 5.000 en 6.000 dodelijke slachtoffers per jaar te betreuren.

Om handhygiëne in zijn algemeenheid te verbeteren, heeft miscea een nieuw wapen ontwikkeld in de strijd tegen infecties. De miscea mengkraan kan compleet contactloos worden bediend en is tevens voorzien van twee geïntegreerde dispensers voor zeep en handalcohol. Het ongeëvenaarde concept maakt handhygiëne snel, gemakkelijk en efficiënt, wat wederom een zeer positieve invloed heeft op patiëntveiligheid en de kwaliteit van de aangeboden zorg!

# IEDEREEN HEEFT DIT WEL EENS MEEGEMAAKT...





...MAAR NOG NIET IEDEREEN  
HEEFT **HET GEBRUIKSPLEZIER**  
**VAN EEN MISCEA SYSTEEM**  
ZELF ERVAREN



# HET INNOVATIEVE MISCEA CONCEPT

miscea biedt unieke systemen die een revolutie teweeg hebben gebracht in de manier waarop mensen dagelijks hun handen wassen en desinfecteren. miscea is de eerste sensor kraan ter wereld die naast water, ook zeep en handalcohol contactloos uitgeeft. Het gebruik van hightech sensortechnologie en ledverlichting maakt dat het systeem zeer intuïtief en ergonomisch in gebruik is:

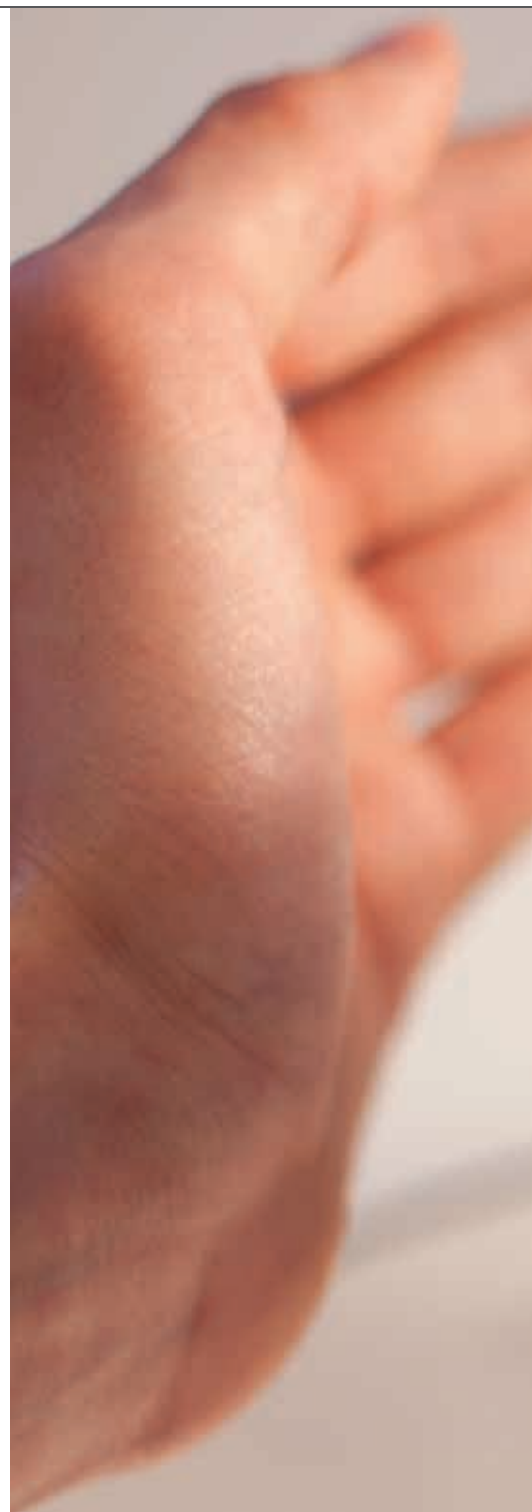
1. Met een eenvoudige handbeweging wordt de gewenste functie geactiveerd.
2. Geleerde ledverlichting bevestigt de geselecteerde functie.
3. Door uw hand onder de kraan te bewegen, wordt de geselecteerde vloeistof gedoseerd.

Door de functie van een sensor mengkraan te combineren met die van twee vloeistofdispensers, heeft miscea een ongeëvenaard concept ontwikkeld waarmee de handen snel, gemakkelijk en efficiënt worden gewassen. Dankzij een unieke mix van geavanceerde sensortechnologie, hoogwaardige engineering, en elegant design kan handhygiëne niet comfortabeler en hygiënischer worden omgezet.

Het miscea-concept is in 1999 geboren, toen twee ingenieurs een visie deelden om handenwassen te vereenvoudigen en de acceptatie van goede handhygiëne in het dagelijks leven te verbeteren. Met de ontwikkeling van de eerste miscea 3-1 sensorkraan in 2007 werd die visie in een succesverhaal omgezet.

Nu, meer dan een decennium later, produceert miscea een compleet gamma van sensorkranen voor gebruik in omgevingen waar handhygiëne van groot belang is. Dit kunnen tandartspraktijken, operatiekamers van toonaangevende ziekenhuizen, laboratoria, moderne toiletten, badkamers, maar ook privékeukens zijn.

Of het nu in ziekenhuizen of misschien thuis is, met miscea wordt goede handhygiëne een eenvoudige dagelijkse routine!



water



zeep



desinfectans



warm water



koud water

# ERVAAR MODERNE TECHNOLOGIE

## HET MISCEA SYSTEEM

Ieder miscea bestaat uit 3 systeemcomponenten:

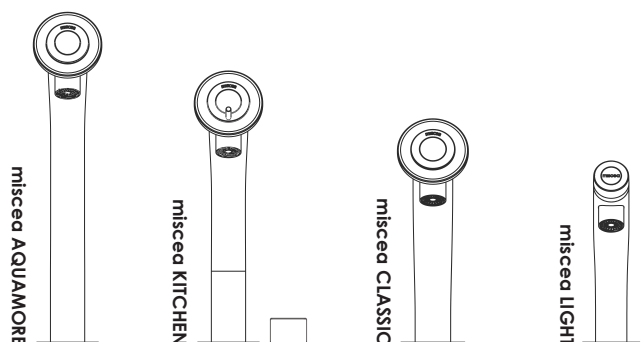
1. De miscea kraan
2. De miscea waterbox
3. De miscea zeepbox



## 1. DE MISCEA KRAAN

De kraan is het belangrijkste onderdeel van de miscea. Iedere kraan is voorzien van moderne, snelle en nauwkeurige sensortechnologie. Wat miscea kranen uniek maakt, zijn de geïntegreerde dispensers en de ergonomische gebruikersinterface.

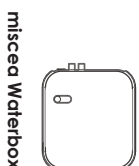
Er zijn 3 type kranen beschikbaar: de miscea CLASSIC, de miscea LIGHT, miscea KITCHEN en de miscea Aquamore. Naargelang het toepassingsgebied is elk kraantype ontworpen om aan de specifieke behoeften van haar gebruikers te voldoen.





## 2. DE MISCEA WATERBOX

De miscea waterbox bestuurt het magneetventiel dat het water aan- en uitzet. Daarnaast regelt deze module de watertemperatuur. De waterbox is voorzien van vooruitstrevende elektronica en werkt op netstroom. Dit component is alleen noodzakelijk bij de modellen CLASSIC en KITCHEN.

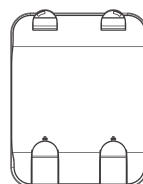


## 3. DE MISCEA ZEEPBOX

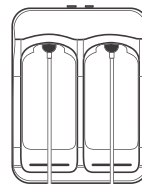
Ieder miscea systeem is voorzien van een dispenser voor verschillende vloeistoffen zoals vloeibare zeep, desinfectans, handlotion of afwasmiddel.

Er zijn twee verschillende zeepboxen beschikbaar. Een zeepbox voor gebruik in combinatie met niet-navulbare hygiënische vacuümverpakkingen en een zeepbox voor gebruik met standaard euroflessen. Het vervangen van de vacuümverpakkingen of de euroflessen is eenvoudig, snel en comfortabel.

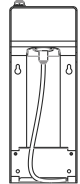
Zeepbox voor vacuümverpakkingen



Zeepbox voor flessen



Zeepbox voor fles



**“MADE IN GERMANY”**  
KWALITEIT ERVAREN



**BEKROOND  
DESIGN**  
BEWONDEREN



# HET IDEE ACHTER

**OPERATIONELE KOSTEN**  
REDUCEREN



**AAN DUURZAME  
HYGIËNE WERKEN**





**OPTIMALE  
HANDHYGIËNE  
REALISEREN**



**VEILIGE EN STIJLVOLLE  
RUITES  
CREËREN**

# MISCEA ERVAREN



**GENIETEN VAN ULTIEM  
GEBRUIKSGEMAK**



**UW WATERKWALITEIT  
WAARBORGEN**

# OPTIMALE HANDHYGIËNE REALISEREN

## HANDHYGIËNE RICHTLIJNEN

De Wereldgezondheidsorganisatie (WHO), het Duitse Robert Koch Instituut (RKI), de Nederlandse Werkgroep Infectiepreventie (WIP), en vele andere toonaangevende gezondheidsinstellingen wereldwijd verstrekken specifieke richtlijnen voor goede handhygiëne in de gezondheidszorg.

Bij manueel bediende kranen en dispensers komen de handen vaak in contact met besmette oppervlakken en worden bacteriën moeiteloos van de ene naar de andere persoon overgedragen. Daarom bevelen de meeste toonaangevende gezondheidsorganisaties het gebruik van contactloos te bedienen kranen en dispensers aan als de maatstaf voor het voorkomen van infecties.

## WIP RICHTLIJN VOOR OPTIMALE HANDHYGIËNE

Volgens de werkgroep infectiepreventie moeten er bij de wastafels voldoende handhygiëneproducten aanwezig zijn, en moeten deze tevens zijn voorzien van kranen en dispensers die zonder handcontact bedient kunnen worden.

De bedoeling van de richtlijn is om patiënten en personeel tegen de overdracht van besmettelijke ziektes te beschermen.









### MISCEA BIEDT DE PERFECTE OPLOSSING

Om aan de eisen van de WIP, en andere toonaangevende gezondheidsinstellingen te voldoen, kunnen kranen en dispensers die zijn voorzien van een verlengde ellenboogbediening worden gebruikt.

Het bedienen van dit type kranen en dispensers met de onderarm is echter zeer oncomfortabel. Zeker als deze op moeilijk bereikbare plekken, zoals boven een praktijkmeubel, zijn gemonteerd.

Bovendien zijn kranen met een ellenboogbediening niet kostenefficiënt. Wanneer de gebruiker het water laat lopen tijdens het wassen van de handen, wordt er veel meer water verbruikt dan bij een zelfsluitende kraan.

Traditionele sensorkranen en kranen die met de knie of voet worden bediend, zijn meestal niet geschikt omdat de watertemperatuur niet nauwkeurig contactloos kan worden afgesteld. Wanneer een afregelinrichting van de

watertemperatuur voorhanden is, kan deze meestal alleen met de hand worden bediend. Wegens het mogelijke risico op kruisbesmetting is dit wederom ongewenst.

Daarnaast doseert het miscea systeem altijd de juiste hoeveelheid zeep (1ml) en handalcohol (3 ml) waardoor uw handen altijd met de juiste hoeveelheid handhygiëneproduct worden gewassen en gedesinfecteerd.

Een miscea sensorkraan maakt de volgende separate producten overbodig:

1. Kraan met verlengde ellenboogbediening
2. Voetschakelaar en diens installatie
3. Magneetventielen voor warm en koud water
4. Contactloos bedienbare zeepdispenser
5. Contactloos bedienbare dispenser voor desinfectans

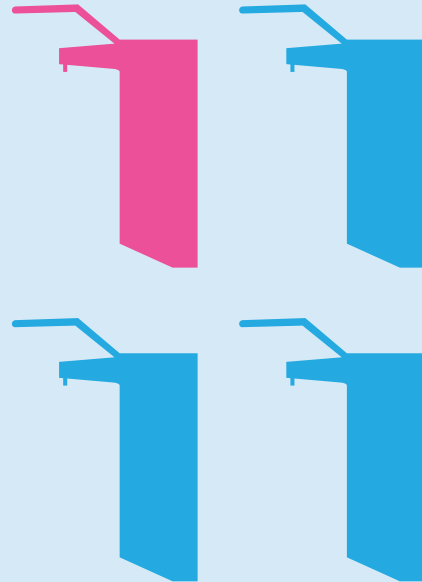


### MISCEA SYSTEMEN ZIJN BETROUWBAAR EN VEILIG

miscea systemen zijn voorzien van moderne sensortechnologie. Hierdoor is het risico op kruisbesmetting uitgesloten en wordt er consequent aan de hoogst mogelijke hygiënenormen voldaan.

miscea is het enige bedrijf ter wereld met een touch free alles-in-één oplossing die volledig voldoet aan de richtlijnen voor handhygiëne in de gezondheidszorg van alle wereldwijd gerenommeerde gezondheidsorganisaties.

### 1 op de 4 zeepdispensers is besmet met bacteriën.



Bij het gebruik van besmette handzeep kunt u na het wassen zelfs meer bacteriën op uw handen overhouden! Een besmette dispenser is in de regel erg lastig te reinigen. Bacteriën in de dispenser vermenigvuldigen zich vaak eenvoudigweg opnieuw.

De miscea dispenser maakt gebruik van peristaltische pompen. Deze pompoplossing verzekerd een betrouwbare en nauwkeurige dosering van de hoogwaardige miscea handhygiëne navulproducten. Door de peristaltische werking komen de navulproducten bovendien niet in contact met mechanische pomponderdelen waardoor de kwaliteit van de vloeistoffen wordt gewaarborgd.

**Volgens de WIP-richtlijnen mogen de zeep en handalcohol reservoirs niet worden nagevuld. Daarnaast dient bij het vervangen van het reservoir de dispenser grondig te worden gereinigd.**

Hoewel de dispenser erg hygiënisch is vormgegeven, beveelt miscea aan de dispenser grondig te reinigen en te ontsmetten na iedere vervanging van een vloeistofverpakking. Dit garandeert dat uw handhygiëne producten onbesmet en werkzaam blijven.

Hiervoor heeft miscea het product TubeCleanse (p. 53) ontwikkeld. Dit vloeibare reinigings- en desinfectieproduct is op de markt gebracht om alle miscea dispenser onderdelen in 1 keer grondig te reinigen en te desinfecteren. De oplossing wordt door het gehele systeem gespoeld, alvorens een nieuwe vloeistofverpakking in de zeepbox kan worden geplaatst.

Bron: Zapka, Carrie A., Campbell, Esther. J., Maxwell, Sheri L., et al.: "BACTERIAL HAND CONTAMINATION AND TRANSFER AFTER USE OF CONTAMINATED BULK-SOAP-REFILLABLE DISPENSERS" In: AEM. <http://aem.asm.org/content/77/9/2898.full> (Bezocht op 02.12.2017)

# VEILIGE EN STIJLVOLLE RUIMTES CREËREN

## SEPARATE DISPENSERS ZIJN NIET MEER NODIG

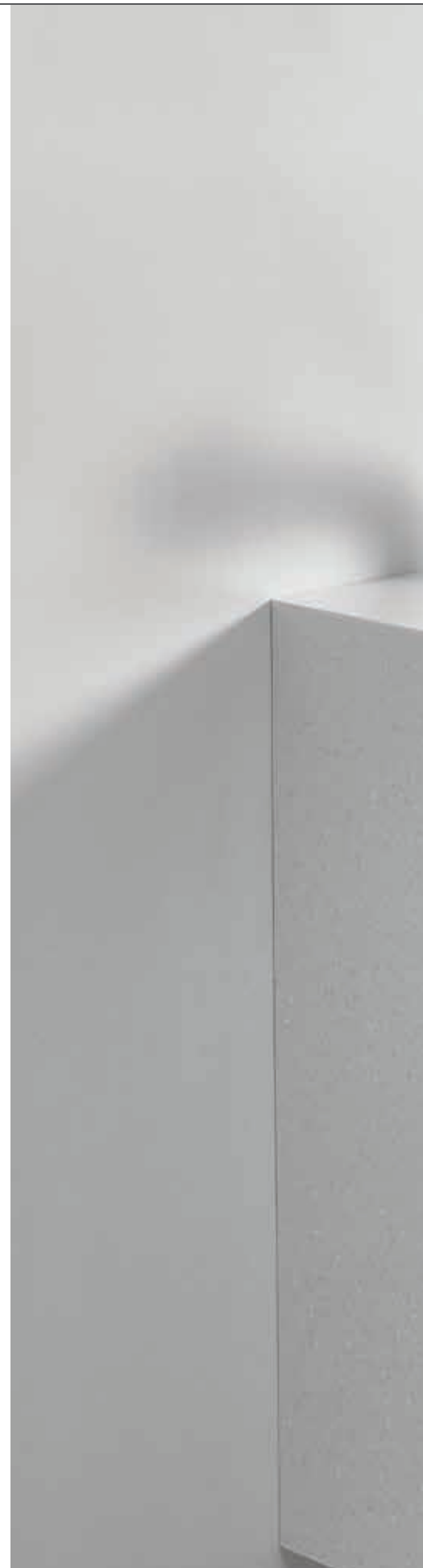
Of het nu gaat om operatiekamers, supermarkten, medische praktijken of openbare toiletten, de sanitaire voorziening dient zo schoon en opgeruimd mogelijk te worden gehouden.

Het miscea systeem is praktisch en elimineert de noodzaak van een veelvoud van onaantrekkelijke dispensers die aan de muur hangen of bij de wastafel moeten worden geplaatst.

Het compacte miscea systeem vereist weinig ruimte. Alle systeemcomponenten kunnen fraai aan het zicht worden onttrokken door ze in uw meubel onder de wastafel te installeren.

## MINDER SCHOONMAKEN EN MEER VEILIGHEID

Studies hebben aangetoond dat gebruikers, na toiletgebruik, minder vaak de handen wassen wanneer sanitaire ruimtes er vervuild of onverzorgd uitzien. Vieze wastafels, lege zeepdispensers of vlekken op de wasbak hebben een negatieve invloed op het gevoel van comfort van de gebruiker. Doordat de zeep en handalcohol uit de kraan worden gedoseerd belanden overtollige druppeltjes direct in de wasbak. Hierdoor beschadigen uw meubelen en vloer niet door handalcohol en ontstaat er een schone omgeving bij de wastafel. Dit leidt wederom tot een significante besparing op uw schoonmaakkosten.





# GENIETEN VAN ULTIEM GEBRUIKSGEMAK

## ERGONOMISCH EN EENVOUDIG IN GEBRUIK

Ondanks het feit dat handhygiëne zeer belangrijk is, is uit onderzoeksgegevens van HANDSOME gebleken dat de naleving van handhygiëne laag is. In Nederland ligt de gemeten handhygiëne compliance gemiddeld op ongeveer 19%.

Werknemers in de gezondheidszorg en gastronomie reinigen hun handen gemiddeld 70 keer per dag. Vanzelfsprekend is een ergonomisch productdesign voor hen onmisbaar. Kranen en dispensers die met de onderarm bediend worden zijn oncomfortabel in gebruik. Bovendien is het vrijwel onmogelijk de watertemperatuur met de onderarm nauwkeurig in te stellen.

De gebruikersinterface van miscea systemen is ergonomisch en gebruiksvriendelijk vormgegeven. Alle functies kunnen contactloos worden geselecteerd boven de wastafel. Onnatuurlijke armbewegingen worden hierdoor vermeden. Het gebruik van miscea systemen heeft hierdoor een zeer positieve invloed op de handhygiëne compliance in uw organisatie.

## SNELLE EN BETROUWBARE SENSORTECHNOLOGIE

miscea systemen zijn de meest betrouwbare en gevoelige sensorcranen op de markt. In tegenstelling tot andere kranen en dispensers, reageren miscea systemen snel, betrouwbaar en nauwkeurig. Uw handen wassen met een miscea systeem is hierdoor comfortabel en efficiënt!

## VEILIGE OPSTARTTEMPERatuur VAN HET WATER

Met een vooraf ingestelde watertemperatuur wordt verbranding door heet water voorkomen. Zelfs als de watertemperatuur tijdens het gebruik wordt gewijzigd, grijpt het systeem bij een volgend gebruik onmiddellijk terug naar de vooraf ingestelde watertemperatuur.



#### OPTIMALISEER DE WERKING VAN UW SYSTEEM MET BEHULP VAN DE MISCEA AFSTANDSBEDIENING

Tal van functies van uw systeem kunnen worden ingesteld met de miscea afstandsbediening. De hoeveelheid gedoseerde zeep en desinfectans kunnen bijvoorbeeld naargelang uw wensen worden aangepast. Dit leidt tot een lager verbruik en verminderde kosten. Ook andere functies, zoals de starttemperatuur van het water, de nalooptijd van het water, automatische legionella spoelcycli en de verlichting van de glazen interface kunnen klant specifiek worden ingesteld. Op bladzijde 55 vindt u een overzicht van alle functies die met de afstandsbediening kunnen worden ingesteld.

#### EENVOUDIGE INSTALLATIE ZONDER SPECIAAL GEREEDSCHAP

miscea sensorkranen worden met alle toebehoren en bevestigingsmiddelen voor plaatsing geleverd en kunnen zonder speciale gereedschappen of voorbereidingen op iedere wastafel worden geïnstalleerd. Door de speciaal ontwikkelde miscea installatiebeugels, kunnen miscea sensorkranen snel en eenvoudig worden geplaatst en direct na installatie in gebruik worden genomen.

# UW WATERKWALITEIT WAARBORGEN

## 100% GECERTIFICEERDE PRODUCTEN

De technologie in sensorcranken kan complex zijn. Het is dan ook geen verrassing dat het binnenwerk van een sensorkraan meestal meer onderdelen bevat dan een traditionele mengkraan. Interne onderdelen zijn continue in contact met drinkwater en kunnen een broeihaard van in water levende ziektekiemen worden.

Dit kan gevaarlijk en mogelijk zelfs levensbedreigend zijn voor mensen met een verzwakt immuunsysteem. De meeste sensorcranken maken geen gebruik van de meest recente technologie. Ze worden vaak uit minderwaardige materialen vervaardigd en verwaarlozen daarbij de kwaliteit en de daarmee verbonden veiligheid van het drinkwater.

Bij miscea is dit niet het geval. Als fabrikant van sensorcranken hebben we een bijzondere verantwoordelijkheid ten overstaan van alle gebruikers van onze producten en van de gemeenschap in het algemeen.

Door uitsluitend te opteren voor materialen die gecertificeerd en bewezen veilig zijn in contact met drinkwater, waarborgen wij dat de waterkwaliteit constant blijft. miscea selecteert materialen die geen schadelijke stoffen afgeven in het water. De manier waarop miscea cranken zijn ontworpen, draagt eveneens bij aan het voorkomen van bacteriële groei in het systeem.

Gebruikers vinden daarvan het bewijs in de DVGW-certificering en het WRAS keurmerk, die miscea voor al haar sensorcranken heeft verkregen. Architecten, planners, en gebruikers kunnen er in alle gemoedrust op vertrouwen dat ze hoogwaardige en veilige cranken van een betrouwbaar merk kiezen.









## INNOVATIE EN HYGIËNE – DE ULTIMIEME MISSIE VAN MISCEA

miscea GmbH ontwikkelt en produceert volgens de laatste richtlijnen en technische normen. Het gebruik van hoogwaardige materialen en de naleving van de wettelijke eisen zijn voor miscea van het allergrootste belang. De DVGW en WRAS gecertificeerde miscea producten kunnen veilig worden aangesloten op elke drinkwatervoorziening.

Alle multifunctionele miscea sensorkranen zijn ontworpen en geproduceerd in overeenstemming met alle relevante Europese richtlijnen (93/68/ EEG, 98/83/ EG, 2006/95/ EG, 89/336 /EEG). De richtlijn NEN-EN 15091 is de erkende technische testnorm voor elektronisch openende en sluitende sanitaire kranen en hulpstukken.

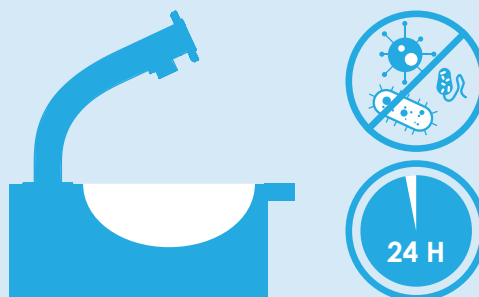
miscea sensorkranen zijn gecertificeerd in conformiteit met de DVGW-richtlijnen in Duitsland en de WRAS-richtlijn voor productgoedkeuring in het Verenigd Koninkrijk. Het DVGW EN certificatielabel en het WRAS-keurmerk worden duidelijk op alle miscea producten vermeld.

Ze tonen aan dat miscea systemen de huidige Europese normen naleven en leveren het onmiskenbare bewijs dat onze systemen aan de kwaliteit- en prestatiecriteria voor mechanische, elektronische en hygiënische veiligheid voldoen.

Als onderdeel van het DVGW-certificeringproces, is eveneens aangetoond dat miscea systemen in overeenstemming zijn met de eisen van het Duitse Umweltbundesamt (UBA) met betrekking tot materialen en stoffen die in aanraking komen met drinkwater. Bovendien zijn alle miscea kraansystemen getest en goedgekeurd voor hun naleving van richtlijn EN1717 aangaande "Bescherming tegen verontreiniging door terugstroming van drinkwater in de waterinstallatie".



**miscea kranen voorkomen met automatische spoelcycli de bacteriegroei in stilstaand water.**

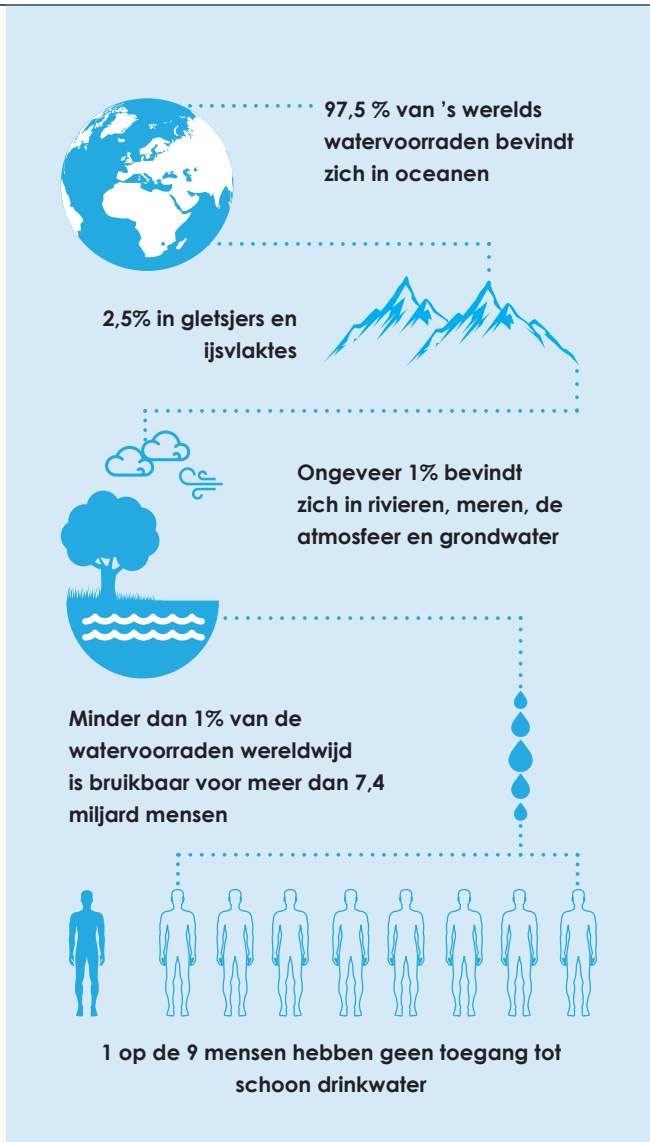


#### **AUTOMATISCHE SPOELCYCLUS**

Spoelen draagt bij aan het voorkomen van bacteriegroei in het waterleidingnetwerk hetgeen vaak veroorzaakt wordt door te lang stilstaand water. Manueel spoelen is onbetrouwbaar, moeilijk te organiseren en kosten- en arbeidsintensief.

miscea sensorkranen zijn voorzien van een ingebouwde bescherming om de groei van in water levende bacteriën zoals *Pseudomonas Aeruginosa* en *Legionella* tegen te gaan. Door intelligente software bieden miscea sensorkranen proactieve bescherming tegen bacteriegroei door waterstagnatie. Wanneer het systeem 14 dagen niet wordt gebruikt, start er een automatische spoelcyclus. Met de afstandsbediening kunnen daarnaast automatische spoelcycli conform de diverse spoelprotocollen van elke organisatie klant specifiek worden ingesteld.

Architecten, designers, bestekschrijvers en eindgebruikers kunnen er daarom zeker van zijn dat miscea-systemen worden beschouwd als de hoogste kwaliteitsnorm momenteel op de markt beschikbaar. Waar hygiëne van het grootste belang is, biedt miscea de meeste hoogwaardige, betrouwbare en hygiënische sensorkraanoplossingen.



# AAN DUURZAME HYGIËNE WERKEN

## DRINKWATERSCHAARSTE

Waterschaarste is voor veel mensen in Nederland en België een abstract begrip. Voor anderen echter een grimmige realiteit. Het meeste water op aarde (97.5%) is zout water dat zich vooral in de oceanen bevindt. Slechts 2,5% van al het water bestaat uit zoetwater. Twee derde van dit water bevindt zich in gletsjers en ijsvlaktes. Dit laat ongeveer 1% zoetwater over in rivieren, meren, de atmosfeer en het grondwater.

Slechts 0.007% van het water op aarde is geschikt als drinkwater voor de gehele wereldpopulatie. Waterver-spilling is een groot probleem bij handmatig bediende kranen, doordat ze vaak open blijven staan gedurende simpele handelingen zoals handenwassen, scheren of tandenpoetsen.

Bron: „FRESHWATER CRISIS“. In: *National Geographic*. <https://www.nationalgeographic.com/environment/freshwater/freshwater-crisis/> (Bezocht op 02.12.2017)



Bij miscea geloven we dat de sleutel tot duurzaamheid berust in het ontwikkelen van slimme, innovatieve producten, die gebruik maken van de laatste technologieën. Dit geloof wordt weerspiegeld in onze bedrijfscultuur en in de producten die we ontwerpen en produceren.

#### **DUURZAAMHEID VOOR VANDAAG EN MORGEN**

miscea sensorkranen zijn uitgerust met slimme sensortechnologie. Dit zorgt ervoor dat de miscea kraan alleen water geeft wanneer dat nodig is. Met een miscea sensorkraan kan tot wel 70% water worden bespaard in vergelijking tot een manuele kraan. Daarnaast maakt ieder miscea systeem gebruik van speciale ecologische waterbeluchters die eveneens helpen het waterverbruik verder te reduceren. De miscea ECO-beluchters verrijken het water met lucht, wat resulteert in een luxueuze stroom water die zacht aanvoelt en niet opspat.

#### **MILIEUVRIENDELIJKE HANDZEEP**

Tegenwoordig speelt milieubescherming een belangrijke rol voor een groeiend deel van de wereldbevolking. Meer mensen willen via hun persoonlijk consumptiegedrag een bijdrage leveren aan een beter milieu.

miscea ECOSOAP draagt het EU Ecolabel. Dit label garandeert dat miscea ECOSOAP voldoet aan de strenge eisen voor biologische afbreekbaarheid en minder impact heeft op aquatische ecosystemen dan gewone vloeibare zeep.



# OPERATIONELE KOSTEN REDUCEREN

## VERLAAG UW ONDERHOUDS- EN SCHOONMAAKKOSTEN

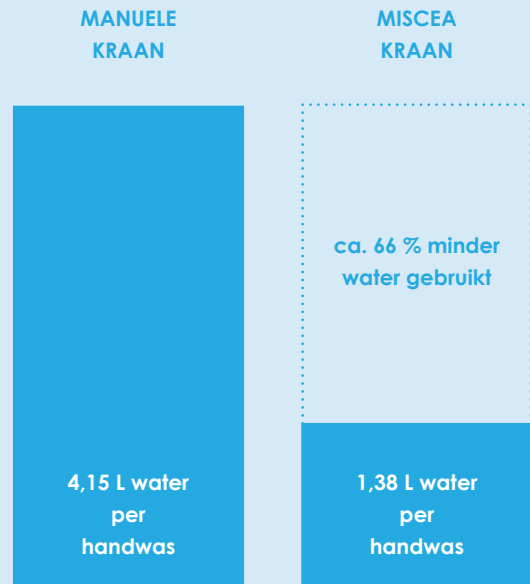
miscea systemen maken optimale handhygiëne mogelijk tegen zeer geringe operationele en onderhoudskosten.

- **Hoogwaardige materialen zorgen voor minimale onderhouds- en reparatiekosten.**
- **Doordat het miscea systeem gebruik maakt van een voedingsadapter hoeven de batterijen van de kraan en de twee dispensers niet jaarlijks te worden vervangen. Dit bespaart niet alleen veel kosten, maar zorgt er tevens voor dat het systeem altijd betrouwbaar functioneert.**
- **Als standaardinstelling geeft de miscea kraan 1 ml zeep. Met 1 liter zeep, kunt u 1000 keer uw handen wassen.**



### WATERBESPARING LOONT

miscea sensor kranen gebruiken 60 tot 70% minder water. Minder water verbruik betekent eveneens aanzienlijk minder kosten voor het opwarmen van het water.



Handen wassen duurt gemiddeld 30 seconden. Een manueel bediende kraan verbruikt in dat geval ongeveer 3 liter water. Omdat er geen water wordt verbruikt terwijl de handen ingezeept worden, verbruikt een miscea kraan maar 1,38 liter water.

KOSTEN PER EENHEID PER JAAR	ALT.	MISCEA
<b>*Kosten voor Zeep</b> Hoeveelheid gebruikte zeep x aantal gebruikers per dag x aantal werkdagen / 1000 x zeep prijs.	€ 832,00	€ 416,00
<b>**Reiniging en onderhoud</b> (Schoonmaaktijd / 60) x 52 weken x wettelijk minimumloon van €9.33 bruto per uur (vanaf 2019).	€ 114,92	€ 38,30
<b>Elektriciteitskosten</b> Stroomverbruik in stand-by modus is 1 W/h. Volgens Eurostat bedraagt het gemiddelde stroomtarief in 2019 in Nederland 21,68 eurocent / kWh.	-	€ 1,49
<b>***Kosten voor water</b> Watergebruik per bezoeker x aantal bezoekers per dag x aantal werkdagen per jaar / 1000 x gemiddelde prijs voor warm water, alle kosten inbegrepen.	€ 1.193,00	€ 398,00
<b>TOTALE VARIABELE KOSTEN</b>	<b>€ 2.139,92</b>	<b>€ 853,79</b>

Links ziet u een voorbeeld van de operationele kosten voor een miscea systeem in vergelijking tot een manuele kraan met een separate dispenser.

De berekening is gebaseerd op een gebruik van 200 keer per dag, 260 werkdagen per jaar en een duur van 30 seconden om de handen te wassen. De perlator van de kraan heeft een debiet van 6,0 l/min.

**\*KOSTEN VOOR ZEEP:**

Alternatief: 2 ml (er worden gemiddeld twee dosissen van 1 ml gebruikt per wasbeurt bij manuele zeepdispensers)  
 miscea: 1 ml  
 Zeep prijs: 8 euro voor 1 liter

**\*\*KOSTEN VOOR REINIGING EN ONDERHOUD:**

Reinigingsduur alternatief: 15 min. per week  
 Reinigingsduur miscea: 5 min. per week

**\*\*\*KOSTEN VOOR WATER:**

Kosten koud water: €1,13 euro/ m3 (gemiddelde drinkwaterprijs 2018, volgens het NIBUD)  
 Kosten warm water: €4,77 euro/ m3 (gemiddelde warmwaterprijs voor 60 °C)  
 De nalooptijd van het water bij manuele mengkranen: 30 seconden  
 De nalooptijd van het water bij een miscea systeem: 10 seconden

# BEKROOND DESIGN BEWONDEREN

## DE KRAAN OPNIEUW UITVINDEN

De ontwerpfilosofie van miscea is grotendeels gebaseerd op de Duitse vroeg modernistische traditie geïntroduceerd door Ludwig Mies Van Der Rohe en de Bauhaus-beweging in de vroege 20e eeuw. Onze producten worden gekenmerkt door functionalisme en een minimalistisch design. Van de beroemde architectuur in New York tot de Smartphones die we vandaag allemaal gebruiken, hebben deze principes talloze wereldberoemde ontwerpers geïnspireerd tot uitstekende en tijdloze productdesigns in de 20e eeuw en ver daarna.

Bij miscea streven we naar uitzonderlijke producten die ontworpen zijn op basis van heldere designprincipes. Onze bekroonde producten zijn tijdloos en stijlvol ontworpen en zijn een aanwinst in iedere sanitaire ruimte.



Als de trotse winnaar van diverse internationale prijzen zoals de "Red dot design award" en de "iF design award" kunnen onze klanten slimme functionele producten verwachten gecombineerd met design van wereldklasse.





#### IF DESIGN AWARD

Beoordeeld door gerenommeerde design experts van over de gehele wereld worden alleen de meest bijzondere producten en designs beoordeeld. De IF-design award wordt wereldwijd gezien als een erkenning voor uitmuntend design. miscea is tweemaal bekroond met deze respectabele prijs.

#### RED DOT DESIGN AWARD

Als één van de meest prestigieuze design competities in de wereld, met jaarlijks meer dan 4.000 inzendingen uit meer dan 40 landen is de reddot design award een internationaal erkend kwaliteitslabel voor excellent ontwerp. miscea werd bekroond met de Red dot product design award in de categorie "best of the best" in 2009 voor het miscea CLASSIC-systeem.



#### GERMAN DESIGN PRIZE

De German Design Award wordt jaarlijks uitgereikt voor uitmuntende prestaties in productkwaliteit en vooruitstrevend design door het Duitse Design Instituut. Alleen producten die zowel verhandelbaar als baanbrekend zijn komen in aanmerking. miscea is in 2014 voor deze designprijs genomineerd.

#### A'DESIGN AWARD

Het winnen van de A' Design Award is een erkenning voor ontwerpers en een bewijs van kwaliteit voor bedrijven. Het is een indicator voor kwaliteit en perfectie in design. De award is wereldwijd erkend en geeft aandacht aan design georiënteerde bedrijven, professionals en belangengroepen. miscea won in 2014 een gouden en een zilveren award voor het miscea KITCHEN en het miscea LIGHT systeem.

# “MADE IN GERMANY” KWALITEIT ERVAREN

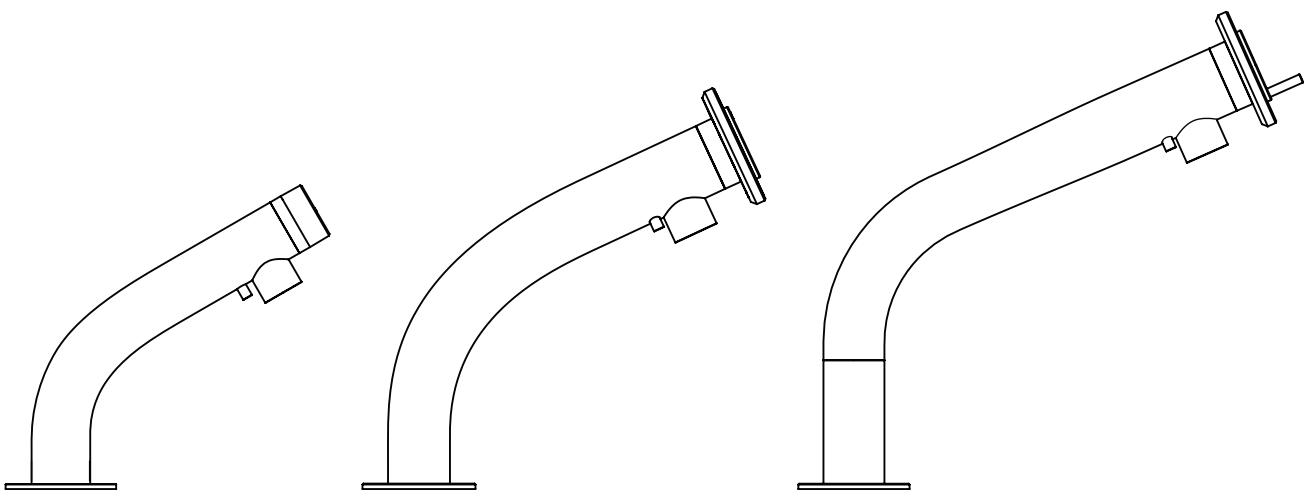
## HOOGSTE KWALITEIT IN MATERIALEN EN COMPONENTEN

miscea systemen worden geproduceerd naar wereldberoemde traditionele Duitse kwaliteitsstandaarden. U kunt nauwkeurig ontwerp, superieure kwaliteit en een passie voor uitstekend vakmanschap verwachten.

Door te produceren in onze eigen fabriek in Duitsland kunnen wij u de hoogste kwaliteitsnormen garanderen. De kwaliteit van de onderdelen die worden gebruikt maakt dat de systemen zelfs in de meest veeleisende omgevingen minimaal onderhoud nodig hebben.







# MISCEA SENSOR KRAAN SYSTEMEN

PRODUCTINFORMATIE: MISCEA CLASSIC



# ERVAAR HET MISCEA CLASSIC “3-IN-1”-SYSTEEM

## DE PROFESSIONELE KEUZE VOOR OPTIMALE HANDHYGIËNE

De miscea CLASSIC is 's werelds eerste sensor gestuurde mengkraan in haar soort. De CLASSIC maakt gebruik van vooruitstrevende sensortechnologie en verstrekt water, zeep en handalcohol. Ook de watertemperatuur kan volledig contactloos worden ingesteld. Het is een uniek concept, dat de manier waarop mensen hun handen wassen en desinfecteren voor altijd heeft veranderd.

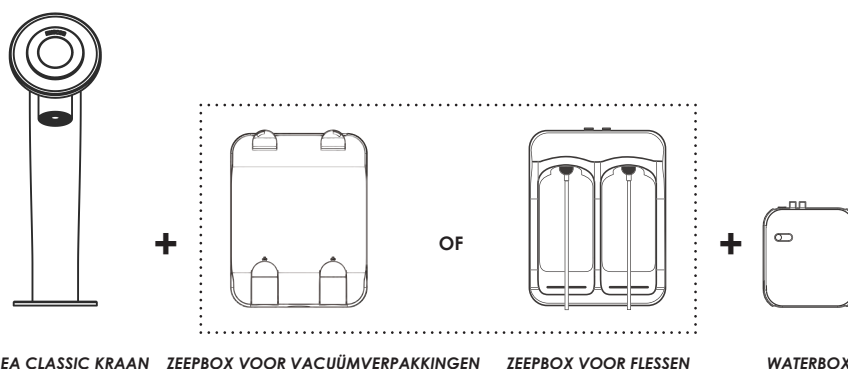
Het miscea CLASSIC systeem sluit het risico op kruisbesmetting volledig uit en zorgt zodoende voor optimale hygiëne. Omdat het systeem de functies van een waterkraan combineert met twee separate dispensers, is handen wassen aangenamer, gemakkelijker en efficiënter. De miscea CLASSIC is speciaal ontwikkeld voor hygiënegevoelige omgevingen zoals ziekenhuizen, medische praktijken, de voedselverwerkende industrie, en cleanrooms.

## SYSTEEMCOMPONENTEN

Het miscea CLASSIC systeem bestaat uit de miscea CLASSIC sensorkraan, een waterbox en een zeepbox. Er zijn twee versies van de miscea zeepbox beschikbaar. Een zeepbox voor gebruik in combinatie met niet navulbare hygiënische vacuümverpakkingen en een zeepbox voor gebruik met gestandaardiseerde 1 L euroflessen.

## SPECIALE FUNCTIES EN INDELINGSMOGELIJKHEDEN MET DE AFSTANDSBEDIENING

- + Timer voor handdesinfectie
- + Timer voor het handenwassen
- + Automatische spoelcyclus
- + Reinigingsmodus
- + Automatische spoeling na het opstarten van het systeem



# PRODUCTINFORMATIE: MISCEA CLASSIC



## PRODUCTBESCHRIJVING

Elektronisch gestuurde mengkraan met twee geïntegreerde dispensers en contactloze watertemperatuurregeling. Verkrijgbaar met én zonder contactloze watertemperatuurregeling.

## KENMERKEN

- Elektronische mengkraan met 2 geïntegreerde vloeistofdispensers
- Gebruikersinterface van laser gegraveerd veiligheidsglas
- Contactloze watertemperatuurregeling
- Led-display voor het aflezen van de watertemperatuur-instelling
- Automatische spoelprogramma's ter voorkoming van Legionella en andere bacteriën in het leidingwater. Spoelcycli zijn instelbaar met de miscea afstandsbediening (separaat verkrijgbaar)

## INHOUD VERPAKKING

- miscea CLASSIC sensorkraan
- Waterbox
- Zeepbox
- 2 x 1l miscea handhygiëne navulproducten
- 2 x Roestvrijstalen panserslangen; voor de warm- en koud wateraansluiting (850 mm)
- Oplader (Kabellengte 1800 mm)
- Installatiemateriaal
- Gebruiksaanwijzing

## TECHNISCHE GEGEVENS

Spanning	24 V <sub>DC</sub>
Voedingsspanning	100 ~ 240 V <sub>AC</sub> / 50 - 60 Hz
Operationele waterdruk	0,5 - 8 bar
Max. watertemperatuur	70 °C
IP-rating van de PCB-behuizing	IP 55



100%  
Contactloos



Geïntegreerde  
desinfectiedispenser



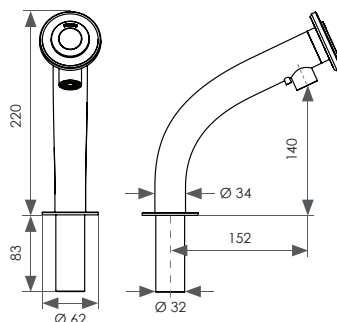
Geïntegreerde  
zeepdispenser



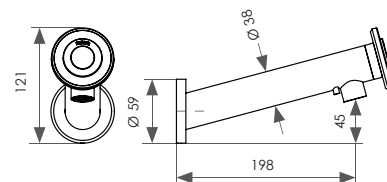
\*Watertemperatuur-  
regeling

Alle afmetingen zijn in mm

Het verborgen lege buismontage-element voor wandmodellen kan afzonderlijk besteld worden met het artikelnummer S02043001 tegen een catalogusprijs van 49,95 € Voor meer informatie, zie pagina 65.

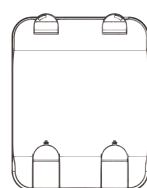


**CLASSIC Standaard**

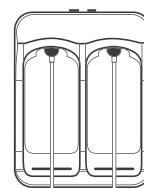


**CLASSIC Wand**

**KRAAN MODEL:**



**VOOR VACUÛMVERPAKKINGEN**



**VOOR FLESSEN**

**ZEEPBOX TYPE:**



# PRODUCTINFORMATIE: MISCEA CLASSIC

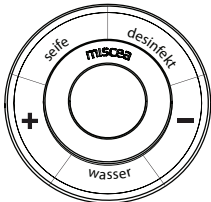
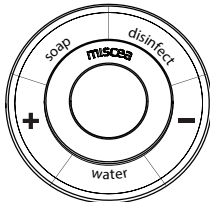
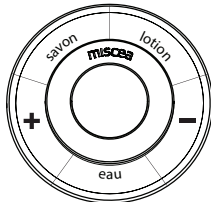
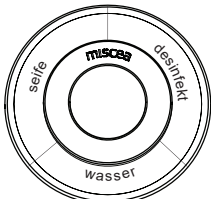
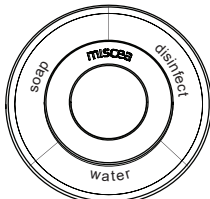
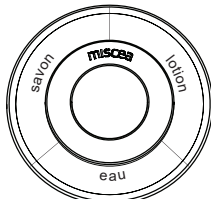
AFWERKING	KRAAN MODEL		ZEEPBOX TYPE		TEMPERATUUR-REGELING		DISPLAY			PRIJS €	ART. NR.
	Standaard	Wand	VP	Flessen	Ja	Nee	DE	EN	FR		
RVS geborsteld	✓		✓		✓		✓			1.295,00	CER1S1NCDE
	✓		✓		✓		✓	✓		1.295,00	CER1S1NCEN
	✓		✓		✓				✓	1.295,00	CER1S1NCFR
	✓		✓			✓	✓			1.195,00	CER1S1NCDETO
	✓		✓			✓		✓		1.195,00	CER1S1NCENTO
	✓		✓			✓			✓	1.195,00	CER1S1NCFRTO
	✓			✓	✓	✓	✓			1.395,00	CER1S2NCDE
	✓			✓	✓	✓		✓		1.395,00	CER1S2NCEN
	✓			✓	✓	✓			✓	1.395,00	CER1S2NCFR
	✓				✓	✓	✓			1.295,00	CER1S2NCDETO
	✓				✓	✓		✓		1.295,00	CER1S2NCENTO
	✓				✓	✓			✓	1.295,00	CER1S2NCFRTO
	✓	✓	✓	✓	✓	✓	✓			1.295,00	CER3S1NCDE
	✓	✓	✓	✓	✓	✓		✓		1.295,00	CER3S1NCEN
	✓	✓	✓	✓	✓	✓			✓	1.295,00	CER3S1NCFR
	✓	✓		✓		✓	✓			1.195,00	CER3S1NCDETO
	✓	✓		✓		✓		✓		1.195,00	CER3S1NCENTO
	✓	✓		✓		✓			✓	1.195,00	CER3S1NCFRTO
	✓	✓	✓	✓	✓	✓	✓			1.395,00	CER3S2NCDE
	✓	✓	✓	✓	✓	✓		✓		1.395,00	CER3S2NCEN
	✓	✓	✓	✓	✓	✓			✓	1.395,00	CER3S2NCFR
✓	✓		✓		✓	✓			1.295,00	CER3S2NCDETO	
✓	✓		✓		✓		✓		1.295,00	CER3S2NCENTO	
✓	✓		✓		✓			✓	1.295,00	CER3S2NCFRTO	

VP = Vacuümverpakkingen

Om een bestelling te plaatsen voor de verschillende afwerkingen in dit assortiment, vervangt u eenvoudig de kleurcode op de tweede positie van het artikelnummer door de kleurcode van uw keuze. In artikelnummer CER1S1NCEN staat de "E" voor RVS afwerking. Als u hetzelfde product in "Hoogglans goud" wilt bestellen, vervangt u "E" door "GP". Het artikelnummer wordt dan CGPRIS1NCEN. De hier getoonde afwerkingen zijn slechts indicatief en kunnen afwijken van het daadwerkelijke product.

							
<b>KLEUR:</b>	Chroom	Mat zwart	Mat wit	Gun Metal	Antiek Koper	Antiek goud	Hoogglans goud
<b>KLEURCODE:</b>	<b>C</b>	<b>SM</b>	<b>WM</b>	<b>GM</b>	<b>KA</b>	<b>GA</b>	<b>GP</b>
<b>KOSTEN:</b>	+0 EUR	+74,95 EUR	+74,95 EUR	+129,95 EUR	+129,95 EUR	+129,95 EUR	+295,95 EUR

Alle prijzen zijn exclusief BTW. en verzendkosten. Levertijd voor gepolijst chroom / geborsteld RVS: ca. 2 - 4 weken. Levertijd voor alle andere kleurvarianten: ca. 6 - 8 weken. Informeer altijd even naar de actuele levertijden op [berlin@miscea.com](mailto:berlin@miscea.com).

	<b>DUITS (DE)</b>	<b>ENGELS (EN)</b>	<b>FRANS (FR)</b>
<b>DISPLAY MET TEMPERATUURREGELING:</b>			
<b>DISPLAY ZONDER TEMPERATUURREGELING</b>			

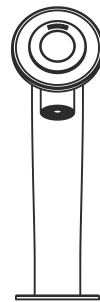
PRODUCTINFORMATIE: **MISCEA CLASSIC PURE**



# BELEEF HET MISCEA CLASSIC PURE SYSTEEM

## MISCEA CLASSIC PURE W: WATER + TEMPERATUURINSTELLING

De miscea CLASSIC pure W is een volledig contactloos te bedienen mengkraan en kan gebruikt worden als een zelfsluitende of als een start/stop sensorkraan. De gewenste functie wordt geselecteerd door de bediening van één van de twee watersectoren die boven- en onderaan de gebruikersinterface zijn gepositioneerd. Daarnaast kan de watertemperatuur eveneens contactloos worden ingesteld. Het systeem bestaat uit een sensorkraan en een waterbox.



MISCEA CLASSIC PURE W KRAAN

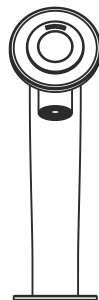
+



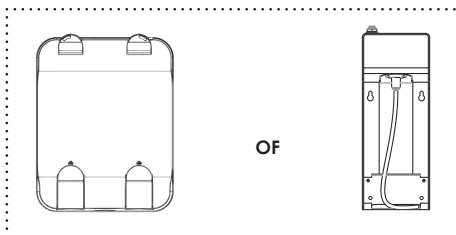
WATERBOX

## MISCEA CLASSIC PURE S: WATER + TEMPERATUURINSTELLING + ZEEP

Het miscea CLASSIC pure S-systeem biedt aanvullend een geïntegreerde zeepdispenser. Ook dit systeem kan gebruikt worden als een zelfsluitende of als een start/stop sensorkraan. Het systeem bestaat uit een sensorkraan, een waterbox en een zeepbox.



+



OF

+



WATERBOX

MISCEA CLASSIC PURE S KRAAN ZEEPBOX VOOR VACUÛMVERPAKKINGEN ZEEPBOX VOOR FLESSEN

# PRODUCTINFORMATIE: MISCEA CLASSIC PURE



## PRODUCTBESCHRIJVING

Elektronisch gestuurde mengkraan met contactloze watertemperatuurregeling. Optioneel verkrijgbaar met geïntegreerde zeepdispenser.

## KENMERKEN

- Elektronische mengkraan met optioneel geïntegreerde vloeistofdispenser
- Gebruikersinterface van laser gegraveerd veiligheidsglas
- Contactloze watertemperatuurregeling
- Led-display voor het aflezen van de watertemperatuurinstelling
- Automatische spoelprogramma's ter voorkoming van Legionella en andere bacteriën in het leidingwater. Spoelcycli zijn instelbaar met de miscea afstandsbediening (separaat verkrijgbaar)

## INHOUD VERPAKKING

- miscea CLASSIC Pure S of W sensorkraan
- Waterbox
- Zeepbox \*
- 2 x 1l miscea ECOSOAP \*\*
- 2 x Roestvrijstalen panserslangen; voor de warm- en koud wateraansluiting (850 mm)
- Oplader (Kabellengte 1800 mm)
- Installatiemateriaal
- Gebruiksaanwijzing



100%  
Contactloos



Watertemperatuur-  
regeling



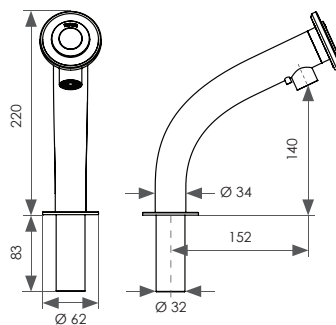
\*Geïntegreerde  
zeepdispenser

## TECHNISCHE GEGEVENS

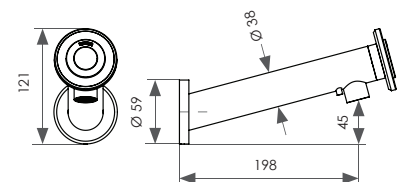
Spanning	24 V <sub>DC</sub>
Voedingsspanning	100 ~ 240 V <sub>AC</sub> / 50 - 60 Hz
Operationele waterdruk	0,5 - 8 bar
max. Watertemperatuur	70 °C
IP rating van de PCB behuizing	IP 55

\*Dit component wordt uitsluitend geleverd bij bestelling van het miscea CLASSIC pure S-systeem. \*\*Indien het miscea CLASSIC pure S systeem met een zeepbox voor euroflessen wordt besteld wordt 1l miscea ECOSOAP in een eurofles uitgeleverd. Alle afmetingen zijn in mm.

Het verborgen lege buismontage-element voor wandmodellen kan afzonderlijk besteld worden met het artikelnummer S02043001 tegen een catalogusprijs van 49,95 € Voor meer informatie, zie pagina 65.




CLASSIC Standaard



CLASSIC Wand

KRAAN MODEL:

# PRODUCTINFORMATIE: MISCEA CLASSIC PURE

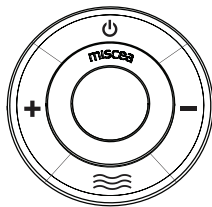
AFWERKING	KRAAN MODEL		ZEEPBOX TYPE			PRIJS €	ART. NR.
	Standaard	Wand	Zonder	VP	Flessen		
 RVS geborsteld	✓		✓			995,00	CER1NC
	✓			✓		1.095,00	CER1S1NC
	✓				✓	1.145,00	CER1S2NC
		✓	✓			995,00	CER3NC
		✓			✓	1.095,00	CER3S1NC
		✓				1.145,00	CER3S2NC
			✓				

VP = Vacuümverpakkingen

Om een bestelling te plaatsen voor de verschillende afwerkingen in dit assortiment, vervangt u eenvoudig de kleurcode op de tweede positie van het artikelnummer door de kleurcode van uw keuze. In artikelnummer CER1S2NC staat de "E" voor RVS afwerking. Als u hetzelfde product in "Hoogglans goud" wilt bestellen, vervangt u "E" door "GP". Het artikelnummer wordt dan CGPR1S2NC. De hier getoonde afwerkingen zijn slechts indicatief en kunnen afwijken van het daadwerkelijke product.

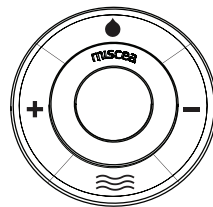
							
<b>KLEUR:</b>	Chroom	Mat zwart	Mat wit	Gun Metal	Antiek Koper	Antiek goud	Hoogglans goud
<b>KLEURCODE:</b>	<b>C</b>	<b>SM</b>	<b>WM</b>	<b>GM</b>	<b>KA</b>	<b>GA</b>	<b>GP</b>
<b>KOSTEN:</b>	+0 EUR	+74,95 EUR	+74,95 EUR	+129,95 EUR	+129,95 EUR	+129,95 EUR	+295,95 EUR

Alle prijzen zijn exclusief BTW. en verzendkosten. Levertijd voor gepolijst chroom / geborsteld RVS: ca. 2 - 4 weken. Levertijd voor alle andere kleurvarianten: ca. 6 - 8 weken. Informeer altijd even naar de actuele levertijden op [berlin@miscea.com](mailto:berlin@miscea.com).

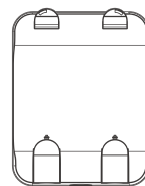


DISPLAY:

CLASSIC PURE W - WATER

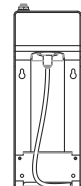


CLASSIC PURE S - WATER EN ZEEP



ZEEPBOX TYPE:

VOOR VACUÛMVERPAKKINGEN



VOOR FLES



MAAK KENNIS MET  
**HET UITZONDERLIJKE  
MISCEA KITCHEN  
SYSTEEM**

## DE PERFECTE OPLOSSING VOOR UW STERILISATIEKAMER

De miscea KITCHEN is een sensor gestuurde mengkraan met twee geïntegreerde dispensers voor zeep en handalcohol. De uitgifte van water, zeep, desinfectans en de wijziging van de watertemperatuur kunnen contactloos geselecteerd worden. Een uniek kenmerk van het miscea KITCHEN systeem is, dat het water aan- en uitgezet kan worden door de watersector te activeren en te deactiveren. Hierdoor bepaald de gebruiker zelf hoe lang het water stroomt.

De miscea KITCHEN is vooral geschikt voor hygiënegevoelige ruimtes zoals cleanrooms en sterilisatiekamers in tandartspraktijken, ziekenhuizen en laboratoria.

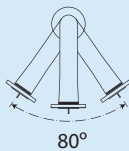
Hier volgen slechts enkele van de unieke functies die de miscea KITCHEN tot de perfecte oplossing maken voor iedere hygiënegevoelige toepassing:

### ZWENKBAAR KRAANLICHAAM MET DRAAIINGSHOEK VAN 80 ° OF 120 °

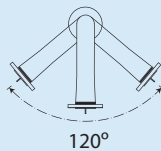
De zwenkbare miscea KITCHEN kraan kan gebruikt worden op brede of dubbele wastafels, zodat de uitstroom van vloeistoffen niet tot één plaats beperkt blijft.

In het gamma van miscea sensorkranen, is de miscea KITCHEN de enige kraan met een zwenkbare uitloop.

80° rotatie



120° rotatie



### COMBINEERBAAR MET VACUÛMVERPAKKINGEN EN FLESSEN

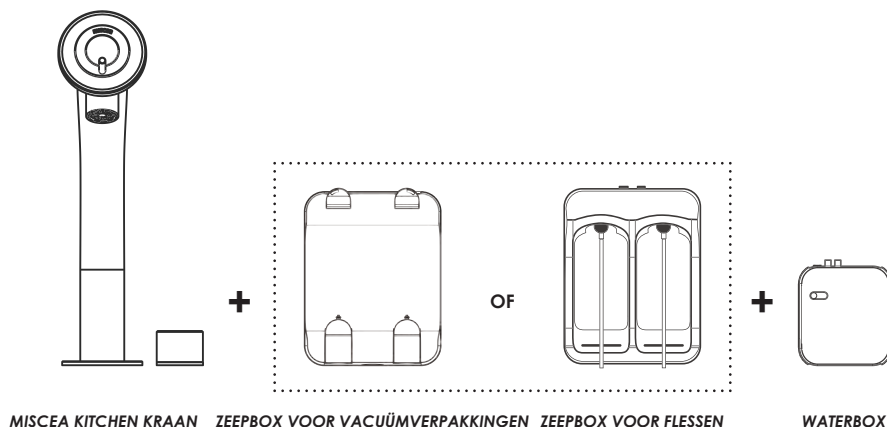
De miscea KITCHEN is compatibel met handhygiëne producten die geleverd worden in niet navulbare hygiënisch vacuümverpakkingen of standaard 1 liter euroflessen.

### OPTIMALE REINHEID

Een uniek voordeel van alle miscea systemen is dat de vloeistoffen boven de wastafel worden uitgegeven. Dit betekent dat vieze of beschadigde vloeren en meubels als gevolg van druppende of spetterende muurdispensers tot het verleden behoren.

## SYSTEEMCOMPONENTEN

Het miscea KITCHEN systeem bestaat uit de KITCHEN sensorkraan, de waterbox en de zeepbox. Het systeem kan gebruikt worden in combinatie met vacuümverpakkingen of met standaard 1 liter euroflessen. Een manuele waterstroomregelaar is optioneel verkrijgbaar om het debiet van de waterstraal in te stellen.



# PRODUCTINFORMATIE: MISCEA KITCHEN



## PRODUCTBESCHRIJVING

Elektronisch gestuurde zwenkbare mengkraan met twee geïntegreerde dispensers en contactloze watertemperatuurregeling.

## KENMERKEN

- Elektronische mengkraan met 2 geïntegreerde vloeistofdispensers
- Gebruikersinterface van laser gegraveerd veiligheidsglas
- Contactloze watertemperatuurregeling
- Led-display voor het aflezen van de watertemperatuurinstelling
- Automatische spoelprogramma's ter voorkoming van Legionella en andere bacteriën in het leidingwater. Spoelcycli zijn instelbaar met de miscea afstandsbediening (separaat verkrijgbaar)
- Manuele waterstroomregelaar (optioneel verkrijgbaar)

## INHOUD VERPAKKING

- miscea KITCHEN sensorkraan
- Manuele waterstroomregelaar (optioneel verkrijgbaar)
- Waterbox
- Zeepbox
- 2 x 1l miscea handhygiëne navulproducten
- 2 x Roestvrijstalen panserslangen; voor de warm- en koud wateraansluiting (850 mm)
- Oplader (Kabellengte 1800 mm)
- Installatiemateriaal
- Gebruiksaanwijzing

## TECHNISCHE GEGEVENS

Spanning	24 V <sub>DC</sub>
Voedingsspanning	100 ~ 240 V <sub>AC</sub> / 50 - 60 Hz
Operationele waterdruk	0,5 - 8 bar
Max. watertemperatuur	70 °C
IP-rating van de PCB-behuizing	IP 55



100%  
Contactloos



Geïntegreerde  
desinfectiedispenser



Geïntegreerde  
zeepdispenser

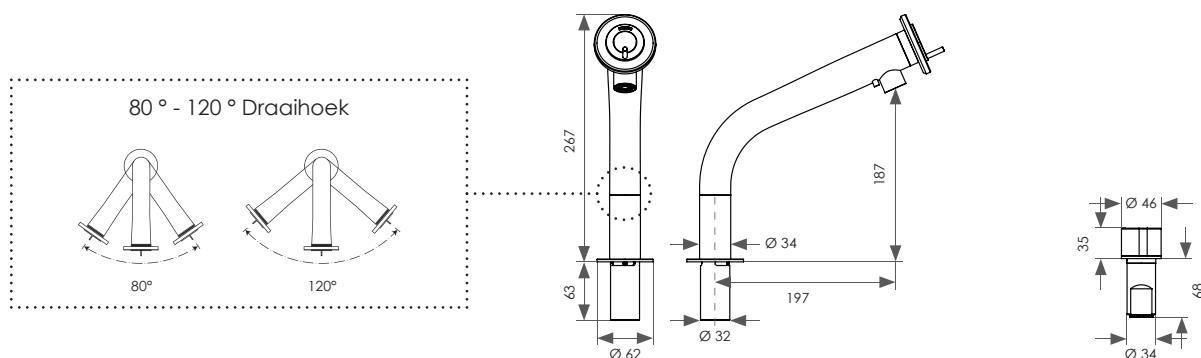


Watertemperatuur-  
regeling



Draaiingshoek van  
80 ° - 120 °

Alle afmetingen zijn in mm



MODEL / ACCESSOIRES:

Standaard

Waterstroomregelaar










# PRODUCTINFORMATIE: MISCEA KITCHEN

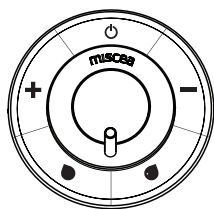
AFWERKING	KRAAN MODEL	ZEEPBOX TYPE		ACCESSOIRES	PRIJS €	ART. NR.
		VP	Flessen			
Chroom hoogglans	Standaard	VP	Flessen	Waterstroomregelaar		
	✓	✓		✓	1.495,00	KCR4S1NC
	✓		✓	✓	1.595,00	KCR4S2NC
	✓	✓			1.395,00	KCR4S1NC0
RVS geborsteld	Standaard	VP	Flessen	Waterstroomregelaar		
	✓	✓		✓	1.495,00	KER4S1NC
	✓		✓	✓	1.595,00	KER4S2NC
	✓	✓			1.395,00	KER4S1NC0
	✓		✓		1.495,00	KER4S2NC0

VP = Vacuümverpakkingen

Om een bestelling te plaatsen voor de verschillende afwerkingen in dit assortiment, vervangt u eenvoudig de kleurcode op de tweede positie van het artikelnummer door de kleurcode van uw keuze. In artikelnummer **KER4S1NC** staat de **"E"** voor RVS afwerking. Als u hetzelfde product in "Hoogglans goud" wilt bestellen, vervangt u **"E"** door **"GP"**. Het artikelnummer wordt dan **KGPR4S1NC**. De hier getoonde afwerkingen zijn slechts indicatief en kunnen afwijken van het daadwerkelijke product.

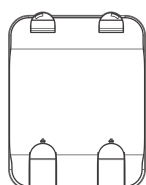
							
<b>KLEUR:</b>	Chroom	Mat zwart	Mat wit	Gun Metal	Antiek Koper	Antiek goud	Hoogglans goud
<b>KLEURCODE:</b>	<b>C</b>	<b>SM</b>	<b>WM</b>	<b>GM</b>	<b>KA</b>	<b>GA</b>	<b>GP</b>
<b>KOSTEN:</b>	+0 EUR	+74,95 EUR	+74,95 EUR	+129,95 EUR	+129,95 EUR	+129,95 EUR	+295,95 EUR

Alle prijzen zijn exclusief BTW, en verzendkosten. Levertijd voor gepolijst chroom / geborsteld RVS: ca. 2 - 4 weken. Levertijd voor alle andere kleurvarianten: ca. 6 - 8 weken. Informeer altijd even naar de actuele levertijden op [berlin@misccea.com](mailto:berlin@misccea.com).

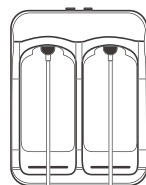


**DISPLAY:**

**SYMBOLEN**



**ZEEPBOX TYPE: VOOR VACUÛMVERPAKKINGEN**



**VOOR FLESSEN**

PRODUCTINFORMATIE: MISCEA LIGHT



# ERVAAR HET MISCEA LIGHT “2-IN-1”-SYSTEEM

## AWARD-WINNING SANITAIR WAARMEE UW GASTEN GRAAG HUN HANDEN WASSEN

Voor meer gebruiksgemak en comfort, heeft het miscea LIGHT systeem een ingebouwde zeepdispenser met een inhoud van twee liter. De uitgifte van zeep en water wordt nauwkeurig door de snelle en betrouwbare sensoren in de kraan gestuurd. Hierdoor wordt handenwassen een comfortabele en hygiënische ervaring. Bovendien is de miscea LIGHT de meest kostenefficiënte oplossing voor sanitaire ruimtes waar hoge normen voor properheid en hygiëne gelden.

### SYSTEEMCOMPONENTEN

Het miscea LIGHT systeem is beschikbaar in twee uitvoeringen.

#### 1. MISCEA LIGHT SENSORKRAAN MET GEÏNTEGREERDE ZEEPDISPENSER

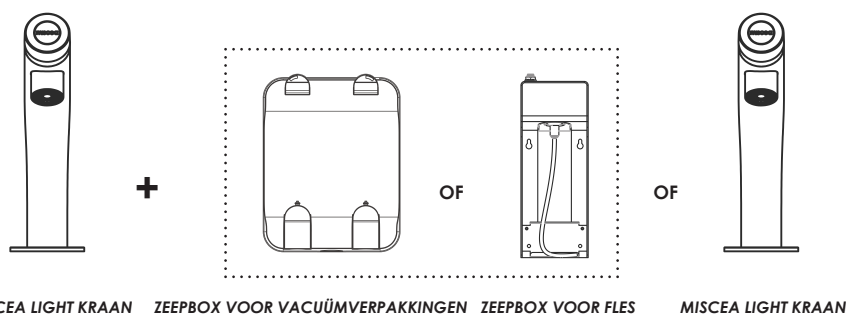
Deze uitvoering bestaat uit een miscea LIGHT sensorkraan en een zeepdispenser voor gebruik in combinatie met twee x 1 liter vacuümverpakkingen of een eurofles met een inhoud van 1 liter.

##### + Publieke Gebruiksmodus

De publieke gebruiksmodus is voor gebruik in publieke omgevingen. In deze gebruiksmodus maakt de kraan alleen gebruik van de onderste sector en hoeft de gebruiker de zeepsector niet te selecteren om zeep te krijgen.

#### 2. MISCEA LIGHT SENSORKRAAN

Deze uitvoering bevat uitsluitend de miscea LIGHT sensorkraan.



# PRODUCTINFORMATIE: MISCEA LIGHT



## PRODUCTBESCHRIJVING

Elektronisch bediende sensorkraan. Verkrijgbaar met én zonder geïntegreerde zeepdispenser.

## KENMERKEN

- Elektronische kraan, optioneel verkrijgbaar met geïntegreerde zeepdispenser
- Automatische spoelprogramma's ter voorkoming van Legionella en andere bacteriën in het leidingwater. Spoelcycli zijn instelbaar met de miscea afstandsbediening (apart verkrijgbaar)
- De elektronica en het magneetventiel zijn geïntegreerd in de kraan

## INHOUD VERPAKKING

- miscea LIGHT kraan
- \*Zeepbox
- 2 x 1l miscea ECOSOAP in vacuümverpakking, of 1 x 1l ECOSOAP in een eurofles
- 1 x Roestvrijstalen panserslang voor de wateraansluiting (850 mm)
- Oplader (Kabellengte 1800 mm)
- Installatiemateriaal
- Gebruiksaanwijzing



100%  
Contactloos



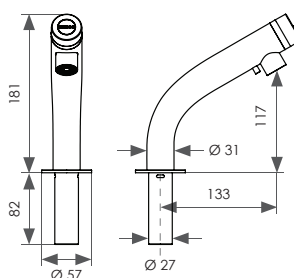
Geïntegreerde  
zeepdispenser

## TECHNISCHE GEGEVENS

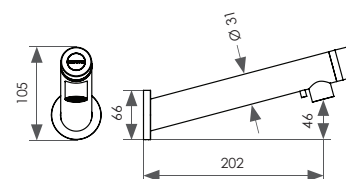
Spanning	12 V <sub>DC</sub>
Voedingsspanning	100 ~ 240 V <sub>AC</sub> / 50 - 60 Hz
Operationele waterdruk	0,5 - 8 bar
Max. watertemperatuur	70 °C
IP-rating van de PCB-behuizing	IP 55

\*Alleen leverbaar met miscea LIGHT modellen met geïntegreerde zeepdispenser. Alle afmetingen zijn in mm

Het verborgen lege buismontage-element voor wandmodellen kan afzonderlijk besteld worden met het artikelnummer S02043001 tegen een catalogusprijs van 49,95 €  
Voor meer informatie, zie pagina 65.




**LIGHT Standaard**



**LIGHT Wand**








**MODEL:**

# PRODUCTINFORMATIE: MISCEA LIGHT

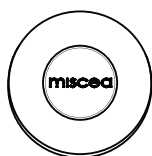
AFWERKING	KRAAN MODEL		ZEEPBOX TYPE			DISPLAY		PRIJS €	ART. NR.
	Standaard	Wand	Zonder	VP	Fles	DE	EN		
 RVS geborsteld	✓		✓					645,00	LER1S0NC
	✓			✓		✓		845,00	LER1S11NCDE
	✓			✓			✓	845,00	LER1S11NCEN
	✓				✓	✓		895,00	LER1S21NCDE
	✓				✓		✓	895,00	LER1S21NCEN
		✓		✓				645,00	LER3S0NC
		✓			✓	✓		845,00	LER3S11NCDE
		✓			✓		✓	845,00	LER3S11NCEN
		✓				✓	✓	895,00	LER3S21NCDE
	✓			✓		✓	895,00	LER3S21NCEN	

VP = Vacuümverpakkingen

Om een bestelling te plaatsen voor de verschillende afwerkingen in dit assortiment, vervangt u eenvoudig de kleurcode op de tweede positie van het artikelnummer door de kleurcode van uw keuze. In artikelnummer LER3S21NCEN staat de "E" voor RVS afwerking. Als u hetzelfde product in "Hoogglans goud" wilt bestellen, vervangt u "E" door "GP". Het artikelnummer wordt dan LGPR3S21NCEN. De hier getoonde afwerkingen zijn slechts indicatief en kunnen afwijken van het daadwerkelijke product.

							
<b>KLEUR:</b>	Chroom	Mat zwart	Mat wit	Gun Metal	Antiek Koper	Antiek goud	Hoogglans goud
<b>KLEURCODE:</b>	<b>C</b>	<b>SM</b>	<b>WM</b>	<b>GM</b>	<b>KA</b>	<b>GA</b>	<b>GP</b>
<b>KOSTEN:</b>	+0 EUR	+74,95 EUR	+74,95 EUR	+129,95 EUR	+129,95 EUR	+129,95 EUR	+295,95 EUR

Alle prijzen zijn exclusief BTW. en verzendkosten. Levertijd voor gepolijst chroom / geborsteld RVS: ca. 2 - 4 weken. Levertijd voor alle andere kleurvarianten: ca. 6 - 8 weken. Informeer altijd even naar de actuele levertijden op [berlin@miscea.com](mailto:berlin@miscea.com).



**DISPLAY:**

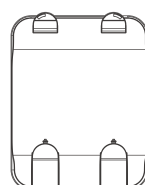
**ZONDER ZEEPBOX**



**DUITS (DE)**

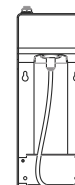


**ENGELS (EN)**

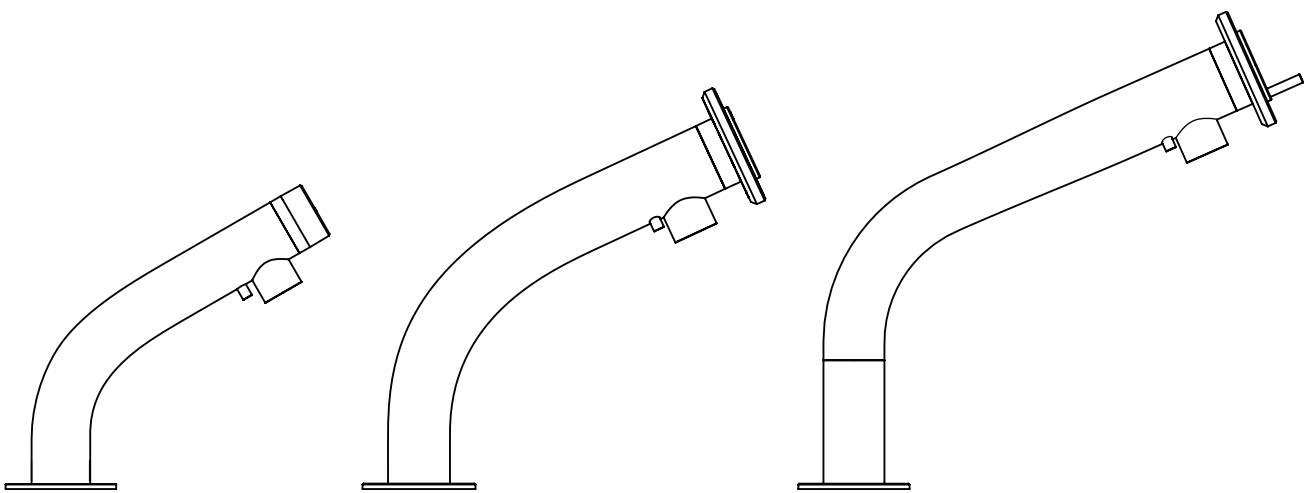


**ZEEPBOX TYPE:**

**VOOR VACUÛMVERPAKKINGEN**



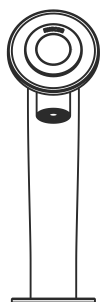
**VOOR FLES**



# WATER & HYGIENE

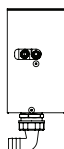
# PRODUCTINFORMATIE: MISCEA AQUALIBUR SYSTEM

## SYSTEEMCOMPONENTEN:



MISCEA  
AQUALIBUR  
KRAAN

+

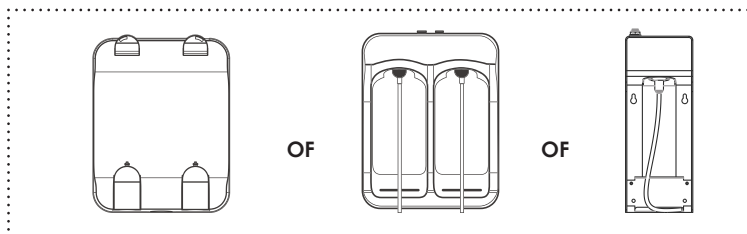


HYDRAIN

+

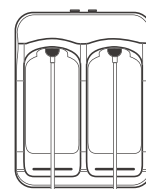


WATERBOX + WIFI



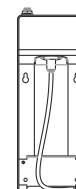
VOOR VACUÛMVERPAKKINGEN

OF



VOOR FLESSEN

OF



VOOR FLES 1x1L

## PRODUCTBESCHRIJVING

Elektronisch gestuurde mengkraan met contactloze watertemperatuurregeling. Optioneel verkrijgbaar met geïntegreerde een of twee dispensers.

## KENMERKEN

- Elektronische mengkraan
- Automatische spoelprogramma's ter voorkoming van Legionella en andere bacteriën in het leidingwater. Spoelcycli zijn instelbaar met de miscea afstandsbediening of miscea Connect App (separaat verkrijgbaar).
- miscea HyDrain - voorkomt retrograde besmetting van het systeem en overloop van het afvalwater.

## INHOUD VERPAKKING

- miscea sensorkraan met miscea aqualibur technologie. Kies tussen de volgende modellen: **CLASSIC / CLASSIC Pure / KITCHEN** (Compatibel met de miscea Connect App. Apart verkrijgbaar voor een extra 50,- EUR.)
- Waterbox met WiFi
- miscea HyDrain
- \*Dispenserbox en miscea navulproducten
- 2 x Roestvrijstalen panserslangen; voor de warm- en koud wateraansluiting (850 mm)
- Oplader (Kabellengte 1800 mm)
- Installatiemateriaal
- Gebruiksaanwijzing

## AFWERKING:



RVS geborsteld



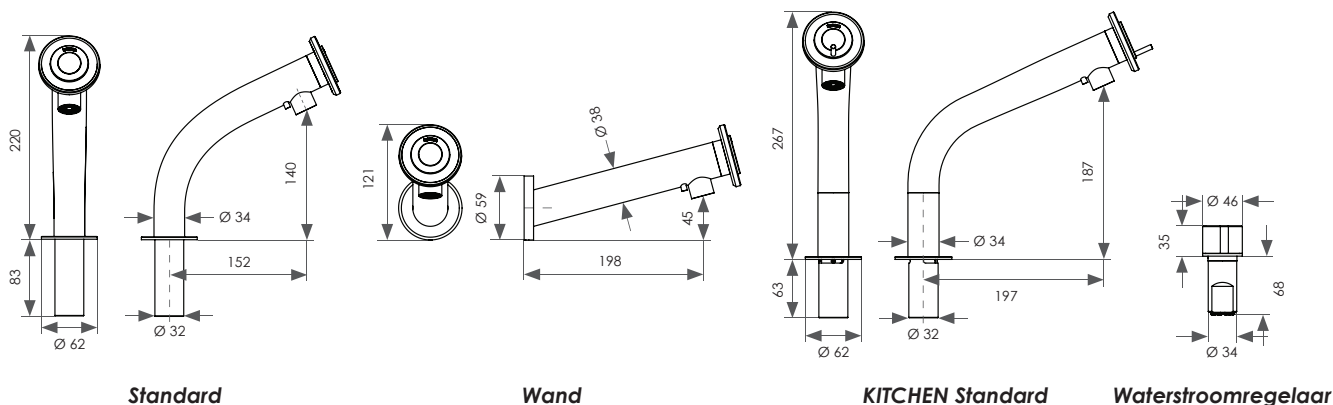
Chroom hoogglans

## TECHNISCHE GEGEVENS

Spanning	24 V <sub>DC</sub>
Voedingsspanning	100 ~ 240 V <sub>AC</sub> / 50 - 60 Hz
Operationele waterdruk	0,5 - 8 bar
Max. watertemperatuur	70 °C
IP-rating van de PCB-behuizing	IP 55


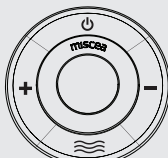
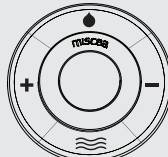
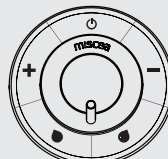
Alle afmetingen zijn in mm \*Alleen beschikbaar voor geselecteerde modellen

## MODEL / ACCESSOIRE:

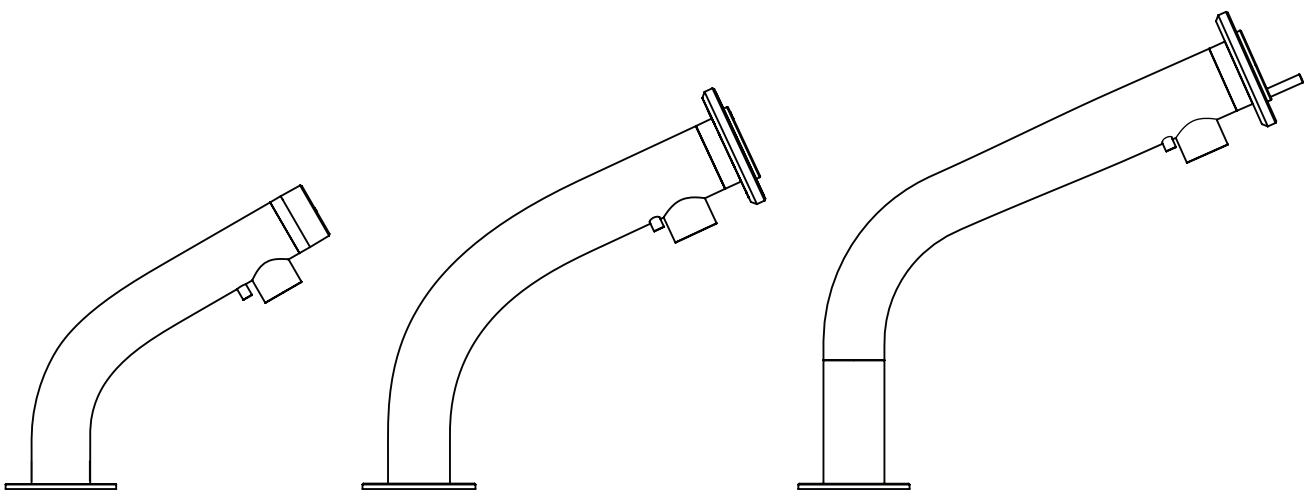




# PRODUCTINFORMATIE: MISCEA AQUALIBUR SYSTEM

MODELL / DISPLAY	ART. NR.	AFWERKING		MODEL	Standard	Wand	Kitchen Standard	DISPENSERBOX TYP	Zonder dispenserbox	Vacuumverpakkingen	Flessen	ACCESSOIRE	Waterstroomregelaar	FUNCTIES	Watertemperatuurregeling	Zeepdispenser	Desinfectiedispenser	aqualibur Technologie	Draaiingshoek van 80° - 120°	PRIJS €	
		Edeelstahl gebürstet	Chromglanz poliert																		
<b>CLASSIC</b> 	*CAER1S1NCEN	✓		✓					✓					✓	✓	✓	✓			1.395,00	
	*CAER1S2NCEN	✓		✓						✓				✓	✓	✓	✓			1.495,00	
	*CAER3S1NCEN	✓			✓				✓					✓	✓	✓	✓			1.395,00	
	*CAER3S2NCEN	✓			✓				✓		✓			✓	✓	✓	✓			1.495,00	
	*CACR1S1NCEN		✓	✓					✓					✓	✓	✓	✓			1.395,00	
	*CACR1S2NCEN		✓	✓						✓				✓	✓	✓	✓			1.495,00	
	*CACR3S1NCEN		✓		✓				✓					✓	✓	✓	✓			1.395,00	
	*CACR3S2NCEN		✓		✓					✓		✓		✓	✓	✓	✓			1.495,00	
	*CAER1S1NCENT0	✓		✓					✓						✓	✓	✓	✓			1.295,00
	*CAER1S2NCENT0	✓		✓						✓					✓	✓	✓	✓			1.395,00
	*CAER3S1NCENT0	✓			✓				✓						✓	✓	✓	✓			1.295,00
	*CAER3S2NCENT0	✓			✓					✓		✓			✓	✓	✓	✓			1.395,00
	*CACR1S1NCENT0		✓	✓					✓						✓	✓	✓	✓			1.295,00
	*CACR1S2NCENT0		✓	✓						✓		✓			✓	✓	✓	✓			1.395,00
	*CACR3S1NCENT0		✓		✓				✓						✓	✓	✓	✓			1.295,00
	*CACR3S2NCENT0		✓		✓					✓		✓			✓	✓	✓	✓			1.395,00
	<b>CLASSIC PURE W</b> 	CAER1NC	✓		✓				✓						✓			✓			1095,00
		CAER3NC	✓			✓			✓						✓			✓			1095,00
CACR1NC			✓	✓				✓						✓			✓			1095,00	
CACR3NC			✓		✓				✓					✓			✓			1095,00	
<b>CLASSIC PURE S</b> 	CAER1S1NC	✓		✓				✓						✓	✓		✓			1.195,00	
	CAER1S2NC	✓		✓					✓					✓	✓		✓			1.245,00	
	CAER3S1NC	✓			✓				✓					✓	✓		✓			1.195,00	
	CAER3S2NC	✓			✓					✓				✓	✓		✓			1.245,00	
	CACR1S1NC		✓	✓					✓					✓	✓		✓			1.195,00	
	CACR1S2NC		✓	✓						✓				✓	✓		✓			1.245,00	
	CACR3S1NC		✓		✓				✓					✓	✓		✓			1.195,00	
	CACR3S2NC		✓		✓					✓		✓			✓	✓		✓		1.245,00	
<b>KITCHEN</b> 	KACR4S1NC		✓			✓		✓				✓		✓	✓	✓	✓	✓	✓	1.595,00	
	KACR4S2NC		✓			✓				✓		✓		✓	✓	✓	✓	✓	✓	1.695,00	
	KACR4S1NC0		✓			✓		✓						✓	✓	✓	✓	✓	✓	1.495,00	
	KACR4S2NC0		✓			✓			✓		✓			✓	✓	✓	✓	✓	✓	1.595,00	
	KAER4S1NC	✓				✓			✓			✓		✓	✓	✓	✓	✓	✓	1.595,00	
	KAER4S2NC	✓				✓				✓		✓		✓	✓	✓	✓	✓	✓	1.695,00	
	KAER4S1NC0	✓				✓		✓						✓	✓	✓	✓	✓	✓	1.495,00	
	KAER4S2NC0	✓				✓		✓			✓			✓	✓	✓	✓	✓	✓	1.595,00	

Prijzen zijn exclusief BTW en verzendkosten. \*Alternatieve displaytaal in Duits en Frans beschikbaar op aanvraag.



# NAVULLINGEN / ACCESSOIRES

# PRODUCTINFORMATIE: HANDHYGIËNE PRODUCTEN



## MISCEA ETHADES: HANDDESINFECTIEMIDDEL (VOOR DE BENELUX REGIO)

### PRODUCTBESCHRIJVING:

miscea ETHADES is een handen- en oppervlakte desinfectiemiddel op basis van zuiver ethanol (580 g/l - 73.4% v/v). Het hoogwaardige product is zeer effectief en droogt streeploois op. miscea ETHADES voldoet aan de strengste eisen op het gebied van hygiënische (EN1500).

- pH-waarde van 6,5
- Kleurloos en ongeparfumeerd

### GEBRUIKSAANWIJZING:

Toepassen op schone en droge handen. Breng 3 ml ETHADES aan op de handen. Wrijf de handen gedurende 30 seconden zorgvuldig over elkaar. Ook de vingertoppen, duimen, gebieden tussen de vingers en de polsen moeten grondig met het middel worden ingewreven. Zorg dat de handen gedurende de volledige minimale inwerktijd van 30 seconden nat blijven. Daarna de handen goed laten drogen.

FORMAAT	AANTAL	PRIJS €	ART. NR.
Vacuümverpakkingen	6 x 1 L	95,95	S01040001
Flessen	6 x 1 L	95,95	S01046001



## MISCEA ECOSOAP: VLOEIBARE HANDZEEP

### PRODUCTBESCHRIJVING:

miscea ECOSOAP is een milieuvriendelijke, ongeparfumeerde, kleurloze, pH huid-neutrale, vloeibare handzeep. miscea ECOSOAP is verrijkt met huid beschermende ingrediënten en heeft een vocht inbrengende werking. Dit maakt het product met name geschikt voor de gevoelige huid. Bovendien vormt miscea ECOSOAP een luchtig schuim wat een besparing van 70% mogelijk maakt in vergelijking tot andere vloeibare handzepen.

### GEBRUIKSAANWIJZING:

Breng miscea ECOSOAP aan op de natte handen en wrijf ze in tot het schuimt. Masseer het schuim grondig in en spoel het af met stromend water.



FORMAAT	AANTAL	PRIJS €	ART. NR.
Vacuümverpakkingen	6 x 1 L	79,95	S01047001
Flessen	6 x 1 L	79,95	S01048001

# PRODUCTINFORMATIE: HANDHYGIËNE PRODUCTEN



## MISCEA TUBECLEANSE: REINIGINGSMIDDEL VOOR DISPENSERS CONFORM EN ISO 17664

### PRODUCTBESCHRIJVING:

miscea TubeCleanse is speciaal ontwikkeld voor de efficiënte reiniging en desinfectie van de miscea dispenser. De vloeistof laat geen residu of verkalking achter. miscea TubeCleanse vereist maximaal 5 minuten inwerkingstijd voor een effectief resultaat.

- Schoonmaakmiddel op basis van ethanol
- Biologisch afbreekbaar, vrij van fenolen, aldehyde en quaternaire ammoniumverbindingen
- Goede reinigingsprestaties

### GEBRUIKSAANWIJZING:

miscea TubeCleanse is ontwikkeld voor de grondige reiniging en ontsmetting van de dispenser. miscea TubeCleanse verwijdert onder meer biofilmen en kalkaanslag. Het gebruiksklare product dient idealerwijs door de pomp gespoeld te worden op het moment dat er een vloeistofverpakking wordt vervangen. miscea TubeCleanse heeft een inwerktijd van maximaal 5 minuten.

### BELANGRIJK

**De Werkgroep Infectie Preventie (WIP) raadt het volgende aan: "Dispensers moeten grondig worden gereinigd wanneer het vloeistofreservoir wordt vervangen."**

FORMAAT	AANTAL	PRIJS €	ART. NR.
Vacuümverpakkingen	1 x 1 L	21,95	S01049001
Flessen	1 x 1 L	21,95	S01050001

# PRODUCTINFORMATIE: ACCESSOIRES



## MISCEA AFSTANDSBEDIENING

### PRODUCTBESCHRIJVING:

De miscea afstandsbediening maakt het mogelijk om een groot aantal instellingen van uw miscea systeem naar uw wensen in te stellen.

### SPECIFICATIES

Gewicht	43 g
Batterij Type	CR 2032
L x B x H	150 x 60 x 10 mm
Kleur	Wit grijs accenten

FUNCTIE / MODEL	CLASSIC	LIGHT	KITCHEN
Wijzigen aanvangstemperatuur water	✓	✗	✓
Wijzigen nalooptijd van het water	✓	✓	✓
Wijzigen dosering van de navullingen	✓	✓	✓
Wijzigen tijdsduur terugkeer aanvangstemperatuur	✓	✗	✓
Wijzigen looptijd emmermodus	✓	✓	✓
Wijzigen tijdsduur van automatische spoelcycli	✓	✓	✓
Wijzigen tijdsinterval tussen automatische spoelcycli	✓	✓	✓
Wijzigen lichtinstellingen en geluidsniveau pieptoon	✓	✓	✓
Aan / uit	✓	✓	✓

PRODUCT	PRIJS €	ART. NR.
miscea afstandsbediening	99,95	S02002001



## MISCEA WATERSTROOMREGELAAR

### PRODUCTBESCHRIJVING:

Pas de waterstroom van uw miscea systeem eenvoudig aan. Met de waterstroomregelaar van miscea kunt u de gewenste hoeveelheid water van uw miscea kraan instellen.

- Geschikt voor de miscea CLASSIC en miscea KITCHEN systemen
- Uitsluitend verkrijgbaar in chroom hoogglans
- Standaard installatieafmetingen (35 mm)

Dimensie	Waarde
Ø (mm)	46
H (mm)	35
Aansluiting Ø (mm)	8
Gewicht (g)	708

PRODUCT	PRIJS €	ART. NR.
miscea waterstroomregelaar (Chroom hoogglans)	159,00	S02004001
miscea waterstroomregelaar (RVS)	159,00	S02041001

## PRODUCTINFORMATIE: ACCESSOIRES



### MISCEA SYSTEMCARE SET

#### PRODUCTBESCHRIJVING:

De miscea SystemCare set bestaat uit een assortiment van professionele producten die zijn ontwikkeld om uw miscea sensorkraansystemen in topconditie te houden. Dit voor een ononderbroken, hygiënische en betrouwbare werking.

De miscea SystemCare set bevat:

- 1 x 1l miscea TubeCleanse
- 1 x miscea afstandsbediening (AB)
- 1 x perlator + perlator sleutel
- 1 x hoogwaardige microvezel reinigingsdoek
- 1 x Kunststofhouder voor het ontkalken van de wateruitloop
- 2 x Reinigingsborstels voor het reinigen van de zeep en handalcohol dispenser mondstukken

PRODUCT	PRIJS €	ART. NR.
miscea SystemCare Set - gebruik met vacuümverpakkingen	149,95	S02056001
miscea SystemCare Set - gebruik met flessen	149,95	S02057001
miscea SystemCare Set - gebruik met vacuümverpakkingen exkl. AB	85,95	S02060001
miscea SystemCare Set - gebruik met flessen exkl. AB	85,95	S02061001

## PRODUCTINFORMATIE: **ACCESSOIRES**



### PERLATOR SET

#### PRODUCTBESCHRIJVING:

De set bevat vijf Cache waterbeluchters met een bijbehorende installatiesleutel.

PRODUCT	PRIJS €	ART. NR.
Perlator set Cache (CLASSIC/LIGHT) - Rood	34,95	S02015001
Perlator set Cache (KITCHEN) - Blauw	34,95	S02022001



### WATERUITLOOP EN DISPENSER UITLOOP SET

#### PRODUCTBESCHRIJVING:

- 1 st. Wateruitloop
- 2 st. dispenser uitloop
- 1 st. gereedschap voor de wateruitloop
- 1 st. gereedschap voor de dispenser uitloop
- 1 st. Perlator Cache (CLASSIC/LIGHT)
- 1 st. Perlator sleutel

PRODUCT	PRIJS €	ART. NR.
Uitloop set RVS	44,95	S02088001
Uitloop set Chrom	44,95	S02089001
Uitloop set Mat zwart	44,95	S02090001
Uitloop set Mat wit	44,95	S02091001
Uitloop set Gun Metal	44,95	S02092001
Uitloop set Antiek Koper	44,95	S02093001
Uitloop set Antiek goud	44,95	S02094001
Uitloop set Hoogglans goud	44,95	S02095001



## PRODUCTINFORMATIE: ACCESSOIRES



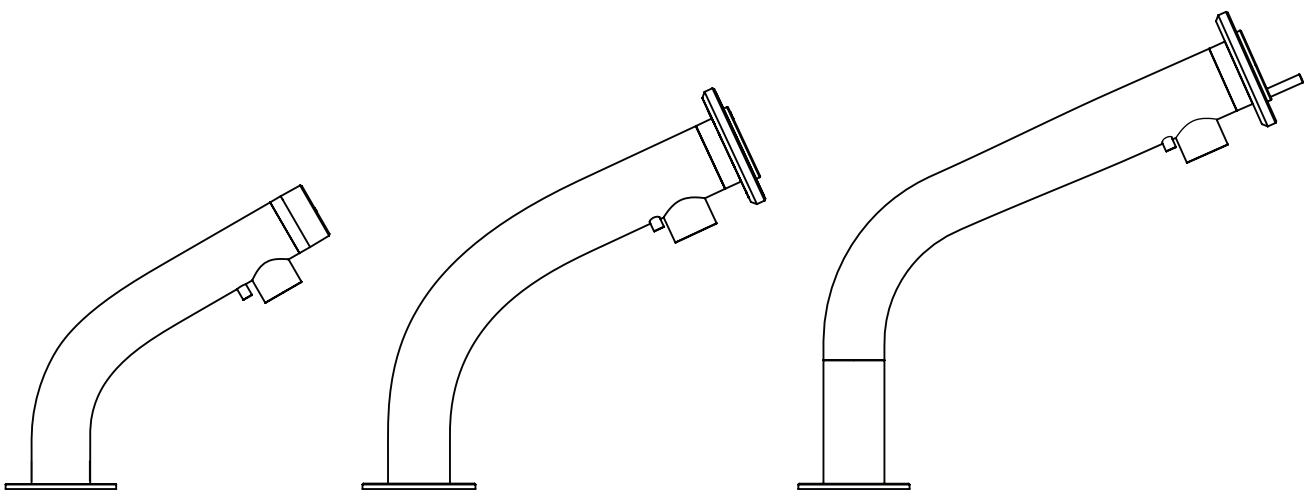
### MONTAGESET VOOR MISCEA KRANEN VOOR INSTALLATIE IN DE MUUR

#### PRODUCTBESCHRIJVING:

Montageset voor miscea kranen voor installatie in de muur.

Deze buisconstructie vergemakkelijkt de installatie en beschermt de kabels en de leidingen van de kraan.

PRODUCT	PRIJS €	ART. NR.
Montageset voor miscea kranen voor installatie in de muur.	49,95	S02043001



# SYSTEMCOMPONENTEN / SERVICE

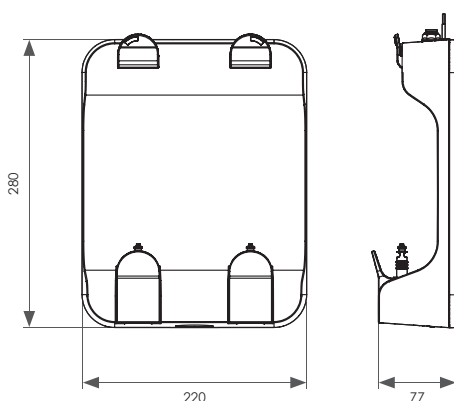
# PRODUCTINFORMATIE: ZEEPBOX



## ZEEPBOX

### PRODUCTBESCHRIJVING: ZEEPBOX VOOR VACUÛMVERPAKKINGEN

Deze miscea dispenser voor gebruik met 1 liter vacuümverpakkingen bevat peristaltische pompen voor de nauwkeurig dosering van de hoogwaardige miscea handhygiëne navulproducten. De zeepbox heeft een glatte glanzende afwerking die gemakkelijk te reinigen is en beschikt over 2 hendels die de verpakkingen stevig op hun plaats houden. Deze dispenser, in combinatie met de niet navulbare vacuümverpakkingen, zorgt ervoor dat de kwaliteit van de vloeibare handhygiëne navulproducten stabiel blijft en niet worden blootgesteld aan externe contaminatie.

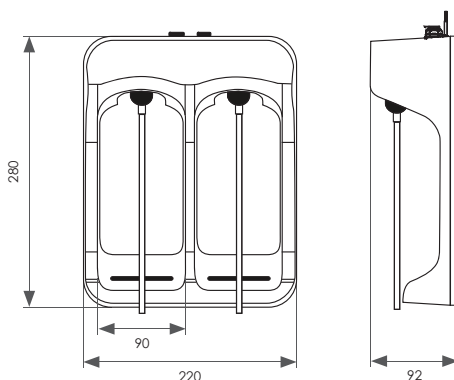


Alle afmetingen zijn in mm



### PRODUCTBESCHRIJVING: ZEEPBOX VOOR EUROFLESSEN

De dispenser voor gebruik met standaard 1 liter euroflessen bevat peristaltische pompen voor de nauwkeurige dosering van vloeistoffen. Het product heeft een glatte glanzende afwerking die eenvoudig te reinigen is en beschikt over een solide veerklemtechniek die de euroflessen stevig op hun plaats houdt.



Alle afmetingen zijn in mm

**LET OP: miscea raadt aan om euroflessen niet na te vullen. Diverse studies hebben aangetoond dat het navullen van vloeibare hygiëneproducten een oorzaak kan zijn van nosocomiale kruisbesmettingen.**

Bron: „HÄNDEHYGIENE IN EINRICHTUNGEN DES GESUNDHEITSWESENS “. In: Bundesgesundheitsblatt - Gesundheitsforschung - Gesundheitsschutz. Stand September 2016. [https://www.rki.de/DE/Content/Infekt/Krankenhaushygiene/Kommission/Downloads/Haendehyg\\_Rili.pdf?\\_\\_blob=publicationFile](https://www.rki.de/DE/Content/Infekt/Krankenhaushygiene/Kommission/Downloads/Haendehyg_Rili.pdf?__blob=publicationFile) (Bezocht op 02.12.2017)

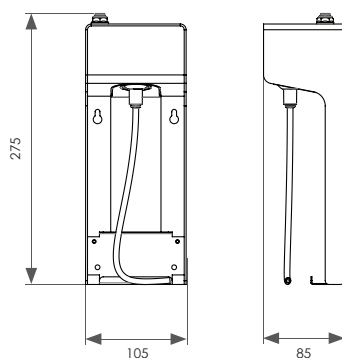
PRODUCT	PRIJS €	ART. NR.
Zeepbox voor vacuümverpakkingen (CLASSIC, KITCHEN)	345,00	S05077001
Zeepbox voor vacuümverpakkingen (LIGHT)	295,00	S05079001
Zeepbox voor flessen (CLASSIC, KITCHEN)	395,00	S05078001

# PRODUCTINFORMATIE: ZEEPBOX / WATERBOX



## ZEEPBOX VOOR 1 LITER EUROFLES

De nieuwe roestvrijstalen miscea zeepbox compatibel met euroflessen van 1 liter.



Alle afmetingen zijn in mm

PRODUCT	PRIJS €	ART. NR.
Zeepbox voor fles (LIGHT, CLASSIC PURE S)	320,00	S05084001



## WATERBOX

### PRODUCTBESCHRIJVING:

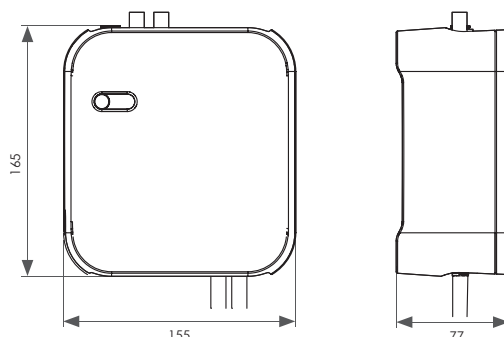
De miscea waterbox bevat een aantal belangrijke elektronische componenten voor de goede werking van de miscea CLASSIC en KITCHEN modellen. De module bevat een krachtige, maar energiezuinige magneetklep. Bovendien maakt de waterbox gebruik van keramische schijven en een digitale borstelloze stappenmotor om de watertemperatuur nauwkeurig in te stellen.

### KENMERKEN

- Blauwe LED-knop om de doorspoelmodus te activeren
- Heeft een gladde glanzende afwerking die makkelijk schoon te maken is
- Snelle en eenvoudige installatie

### TECHNISCHE GEGEVENS

Kabellengte 1200 mm  
 Kleur wit met grijze componenten



Alle afmetingen zijn in mm

PRODUCT	PRIJS €	ART. NR.
Waterbox (CLASSIC / KITCHEN)	495,00	S05022001



# MISCEA SERVICE

Bij miscea geloven we dat premiumkwaliteit niet eindigt bij het aangeboden product. Daarom heeft miscea een toegewijd team van serviceprofessionals die zich inzetten voor al uw vragen omtrent installatie, onderhoud en service.

VOORRIJKOSTEN (PER INSTALLATIEAFSPRAAK)	PRIJS €	ART. NR.
---	---------	----------

Kosten die in rekening gebracht worden voor het voorrijden.	105,00	S04001001
---	--------	-----------

DEMONTAGE BESTAANDE KRAAN	PRIJS €	ART. NR.
---------------------------	---------	----------

In het geval van vervanging, waarbij een oude kraan gedemonteerd moet worden, kan de miscea servicemonteur de oude kraan verwijderen alvorens het miscea systeem te installeren.	55,00	S04002001
--	-------	-----------

INSTALLATIE DOOR MISCEA MONTEUR	PRIJS €	ART. NR.
---------------------------------	---------	----------

Installatie van het miscea systeem en instellen voor gebruik (per systeem).	85,00 per systeem	S04003001
---	----------------------	-----------

UURTARIEF BIJ EXTRA WERKZAAMHEDEN	PRIJS €	ART. NR.
-----------------------------------	---------	----------

Kosten voor extra montagetijd.	100,00 per uur	S04004001
--------------------------------	-------------------	-----------

**Let op:** De bovengenoemde diensten en servicekosten gelden alleen voor Nederland, België en Luxemburg. Klanten buiten Nederland, België en Luxemburg kunnen contact opnemen met een miscea vertegenwoordiger in in uw regio voor meer informatie.

# BEDRIJFSPROFIEL

<b>BEDRIJFSNAAM</b>	miscea GmbH
<b>HOOFDKANTOOR</b>	Großbeeren, Duitsland
<b>OPRICHTING</b>	2003
<b>KANTOORLOCATIES</b>	Nederland Zwitserland
<b>AANTAL WERKNEMERS</b>	30
<b>BESCHRIJVING</b>	<p>miscea GmbH is een Duitse fabrikant van hoogwaardige sensorcranen met geïntegreerde dispensers. Het hoofdkantoor van het bedrijf is gevestigd in Berlijn en biedt momenteel werkgelegenheid aan 30 werknemers op de afdelingen onderzoek en ontwikkeling, productie, kwaliteitsmanagement, service, administratie, marketing en verkoop. Het managementteam van miscea werkt nauw samen met de operationele bedrijfsafdelingen in Großbeeren en met de kantoren in Nederland en Zwitserland.</p>
<b>REFERENTIEPROJECTEN</b>	<p>miscea heeft zijn hoogwaardige sensorkraansystemen in tal van gerenommeerde bedrijven en grootschalige projecten in meer dan 12 landen mogen installeren. Hieronder een korte bloemlezing van enkele projecten waarin miscea-systemen geïnstalleerd zijn én, tot ons groot genoegen, tot op de dag van vandaag met veel plezier worden gebruikt.</p> <ul style="list-style-type: none"><li>• HanseMercur (Verzekeringsgroep, Duitsland)</li><li>• EDEKA (Supermarktgroep, Duitsland)</li><li>• Hoffmann La Roche (Farmaceutisch bedrijf, Zwitserland)</li><li>• Schulthess Clinic (Medische kliniek, Zwitserland)</li><li>• VU MC (Universitair Medisch Centrum, Nederland)</li><li>• Teva Pharmachie (Farmaceutisch bedrijf, Nederland)</li><li>• JPMorgan Chase Bank (Bankinstelling, België)</li></ul>











